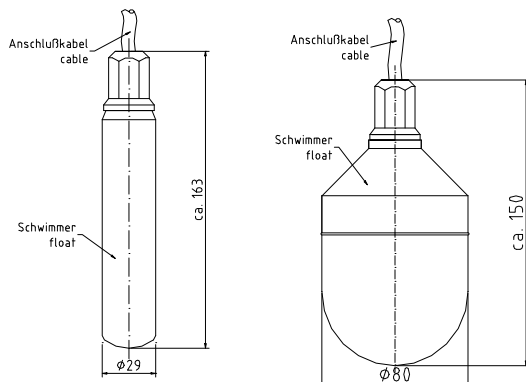


Schwimmschalter **NIVOSTOP SS2/W** (Hülsenform)
 Schwimmschalter **NIVOSTOP SS2/KW** (Birnenform)

Anwendung:

als Füllstandsschalter in Abwasserhebeanlagen, Brauchwassertanks, Regenwassernutzungsanlagen usw. Für zähe oder breiige Medien sowie für Abwasserhebeanlagen mit Papierresten usw. sollte der Schwimmschalter SS2/KW eingesetzt werden.



NIVOSTOP SS2/W

NIVOSTOP SS2/KW

Sicherheitshinweise

- Montage, Inbetriebnahme und Wartung darf nur durch Fachpersonal ausgeführt werden!
- Gerät nur an die in den technischen Daten und auf dem Typschild angegebene Kontaktabfragespannung anschließen!
- Kabelverschraubung nicht öffnen!
- Bei Montage/Wartungsarbeiten Gerät spannungsfrei schalten!
- Gerät nur unter den in der Bedienungsanleitung definierten Bedingungen betreiben!

Technische Daten

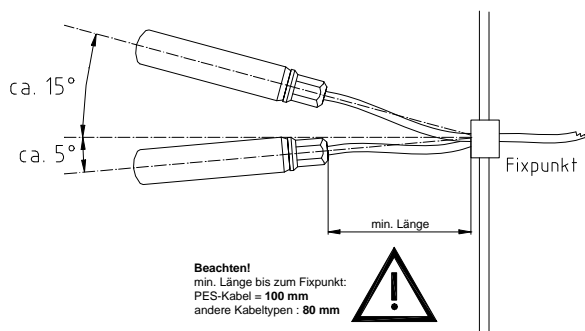
Werkstoffe:

Schwimmkörper und Verschraubung: Polyethylen (PE-HD)

Montage und Schaltwinkel:

Der Schwimmschalter wird mit seinem Kabel an einem Punkt fixiert. Der Schwimmkörper folgt dem Füllstand. Der eingebaute Kontakt schaltet bei ca. 5 - 15° unter bzw. oberhalb des Fixpunktes

Beachten! Der genaue Schaltwinkel ist abhängig von der Länge des Kabels zwischen Fixpunkt und Schwimmerhülse und von der Änderungsgeschwindigkeit des Füllstandes.



Mindestdichte des Mediums:

Kabeltyp 2, 4, 7: $\rho \geq 1 \text{ kg/dm}^3$
 Kabeltyp 3 (ölfest): $\rho \geq 0,9 \text{ kg/dm}^3$

Schaltelement:

Mikroschalter potentialfrei, Wechslerkontakt

Schaltspannung:

4V - 250V AC, 4 V - 30V DC

Hinweis!

Bei Spannungen >50V muss der Behälter bzw. die Flüssigkeit geerdet werden oder der Schwimmschalter muss mit Schutzkleinspannung betrieben werden.

Schaltstrom:

1mA - 3A

Bitte beachten!

Der Schwimmschalter ist für eine Anwendung mit 1mA bis 3A bei 4 bis 250V ausgelegt. Allerdings darf der Schalter während seiner gesamten Verwendungsdauer nur in ein und demselben Schaltkreistyp eingesetzt werden!

Einsatztemperatur:

+0°...+ 60°C

max. Eintauchtiefe:

5m

max. Betriebsüberdruck:

0,5bar

Kabeltyp :

NIVOSTOP SS2/W:

_2 = TPK mit säurefest. PES-Mantel 3x 0,5mm²
 _3 = PVC ölfest 3x 0,75mm²
 _7 = TPK 3x 0,5mm²

NIVOSTOP SS2/KW:

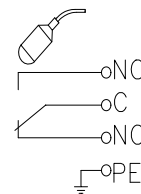
wie oben, zusätzlich
 _4 = PVC 3x 0,75mm²

Hinweis

Beim Einsatz in nicht durch uns getesteten Medien oder Medien unbekannter Zusammensetzung übernehmen wir keine Gewähr für die Kabelbeständigkeit!

El. Anschluss

Kabel-Typ	Kontakt			
	NO	C	NC	PE
_2	br	sw	bl	-
_3	br	sw	bl	-
_4	2	1	3	-
_7	br	sw	bl	-



CE-Kennzeichen:

Entsprechend Niederspannungs-Richtlinie (2006/95/EG) und EMV-Richtlinie (89/336/EWG)