

Schwebekörper- Durchflussmesser, Kunststoff

Aufbau

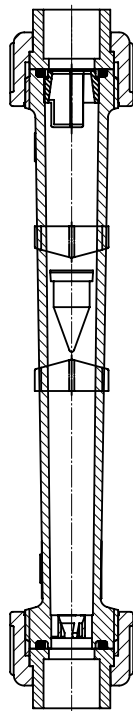
Der Durchflussmesser nach dem Schwebekörperprinzip verfügt über ein Messrohr aus PA transparent bzw. Polysulfon, das für den Einsatz bei neutralen bzw. aggressiven* Medien geeignet ist (Messrohre aus PVC-U und PVDF auf Anfrage). Die an den Enden des Messrohrs angespritzten Gewindestutzen dienen zur Aufnahme von Armaturenverschraubungen. An den Stirnseiten eingelassene O-Ringe sorgen für eine zuverlässige Abdichtung zwischen Messrohr und Armaturenverschraubung ohne Radialkräfte zu erzeugen, die zum Bersten des Rohres führen können. Die Schwebekörper sind in Edelstahl 1.4571, PVC-U, PP oder PVDF lieferbar (je nach Durchflussmedium und Messbereich). Die auf das Messrohr aufgedruckte Messskala ist jeweils auf das entsprechende Durchflussmedium abgestimmt und gibt die Durchflussmenge z.B. in l/h, m³/h oder in % an. Angespritzte Schwalbenschwanzleisten dienen zur Aufnahme von Sollwert-Zeigern, Grenzwert- und Signaleinrichtungen.

Vorteile

- Hohe Messgenauigkeit, einfache Handhabung
- Korrosionsbeständig
- Es stehen über 500 Standard- und über 13.000 Sonderskalen zur Verfügung, weitere Skalierungen sind jederzeit realisierbar
- Gute Ablesbarkeit, die Skalen sind groß und übersichtlich

* siehe Angaben Betriebsmedium auf Seite 2

Schnittzeichnung



GEMÜ® 850

851 / 855 / 857 / 861 / 865
867 / 870 / 875 / 880 / 885

Technische Daten

Betriebsmedium

Aggressive, neutrale gasförmige und flüssige Medien, die die physikalischen und chemischen Eigenschaften des jeweiligen Messrohr-, Schwebekörper-, Dichtungs- und Anslussteilwerkstoffes nicht negativ beeinflussen.

Betriebsdruck*

Messrohre mit Kunststoffverschraubung max. 10 bar

Messrohre mit Metallverschraubung max. 15 bar

*Betriebsdruck abhängig von Messrohrwerkstoff und Betriebstemperatur

Genauigkeitsklasse

4 nach VDE/VDI 3513, Blatt 2, d.h. $\pm 1\%$ vom Endwert und $\pm 3\%$ vom Messwert.

Ausführung

Typ	Betriebsmedium	Schwebekörperwerkstoff
851	Flüssigkeiten + Gase	PVC-U, rot
861	Flüssigkeiten + Gase	PVC-U, rot (mit Magnet)
855	Flüssigkeiten + Gase	PP, schwarz
865	Flüssigkeiten + Gase	PP, schwarz (mit Magnet)
857	Flüssigkeiten	Edelstahl 1.4571
867	Flüssigkeiten	Edelstahl 1.4571 mit Magnet
875	Gase	PP, schwarz
885	Gase	PP, schwarz (mit Magnet)
870	Flüssigkeiten + Gase	PVDF, weiß
880	Flüssigkeiten + Gase	PVDF, weiß (mit Magnet)

Druck / Temperatur-Zuordnung Schwebekörper-Durchflussmesser

Messrohrwerkstoff	Temperatur in °C		Betriebsdruck [bar]																
	Anschlusswerkstoff	Code	-20	-10	±0	5	10	20	25	30	40	50	60	70	80	90	100	110	120
PA transparent Code 21	PVC-U	1	-	-	-	10	10	10	10	8,0	6	3,5	1,5	-	-	-	-	-	-
	PP	5	-	-	-	10	10	10	10	8,5	7	5,5	4,0	-	-	-	-	-	-
	PVDF	20	10	10	10	10	10	10	10	9,0	8	7,1	6,3	-	-	-	-	-	-
	Temperguss	6	15	15	15	15	15	15	15	13,5	12	10,7	9,5	-	-	-	-	-	-
	Edelstahl	7	15	15	15	15	15	15	15	13,5	12	10,7	9,5	-	-	-	-	-	-
Polysulfon Code 22	Edelstahl/PP	1V	-	-	-	10	10	10	10	8,5	7	5,5	4,0	-	-	-	-	-	-
	PVC-U	1	-	-	-	10	10	10	10	8,0	6	3,5	1,5	-	-	-	-	-	-
	PP	5	-	-	-	10	10	10	10	8,5	7	5,5	4,0	2,7	1,5	0,8	-	-	-
	PVDF	20	-	-	-	10	10	10	10	9,0	8	7,1	6,3	5,4	4,7	3,6	2,5	-	-
	Temperguss	6	-	-	-	15	15	15	15	14,0	13	12,0	11,0	9,7	8,5	7,7	6,0*	-	-
PVC-U, glasklar Code 3	Edelstahl	7	-	-	-	15	15	15	15	14,0	13	12,0	11,0	9,7	8,5	7,7	6,0*	-	-
	Edelstahl/PP	1V	-	-	-	10	10	10	10	8,5	7	5,5	4,0	2,7	1,5	0,8	-	-	-
	PVC-U	1	-	-	-	10	10	10	10	8,0	6	3,5	-	-	-	-	-	-	-
	Temperguss	6	-	-	-	10	10	10	10	8,0	6	3,5	-	-	-	-	-	-	-
PVDF Code 20	Edelstahl	7	-	-	-	10	10	10	10	8,0	6	3,5	-	-	-	-	-	-	-
	Edelstahl/PVDF	1V	-	-	-	10	10	10	10	8,0	6	3,5	-	-	-	-	-	-	-
	PVDF	20	10	10	10	10	10	10	10	9,0	8	7,1	6,3	5,4	4,7	3,6	2,5	1,7	1,2
	Edelstahl	7	10	10	10	10	10	10	10	9,0	8	7,1	6,3	5,4	4,7	3,6	2,5	1,7	1,2
	Edelstahl/PVDF	2V	10	10	10	10	10	10	10	9,0	8	7,1	6,3	5,4	4,7	3,6	2,5	1,7	1,2

* mit K-Nr. 1123 (Anschläge aus PVDF)

Druckverluste am Schwebekörper [mbar]

Typ	Nennweite			
	10	15	20	25
851	-	6,0	8	10,0
855, 861, 865, 870, 880	5	6,0	8	10,0
857, 867	10	12,0	17	19,0
875	1	1,5	2	2,5
885	-	-	11	13,0

Medium: Wasser, 20 °C

Bestelldaten

1 Ausführung	Code
Schwabekörperwerkstoff	Typ
PVC-U, rot	851
PVC-U, rot (mit Magnet)	861
PP, schwarz	855
PP, schwarz (mit Magnet)	865
Edelstahl 1.4571 (nur Flüssigkeiten)	857
Edelstahl 1.4571 mit Magnet (nur Flüssigkeiten)	867
PP, schwarz (nur Gase)	875
PP, schwarz (mit Magnet) (nur Gase)	885
PVDF, weiß	870
PVDF, weiß (mit Magnet)	880

2 Konformität RoHS	Code
Konform nach RoHS	R

3 Nennweite	Code
Typ	DN
855, 857, 861, 865, 867, 870, 875, 880	10
851, 855, 857, 861, 865, 867, 870, 875, 880	15
851, 855, 857, 861, 865, 867, 870, 875, 880, 885	20
851, 855, 857, 861, 865, 867, 870, 875, 880, 885	25

4 Gehäuseform	Code
Durchgangskörper	D

5 Anschlussart	Code
Armaturenverschraubung mit Einlegeteil DIN (Muffe)	7
Armaturenverschraubung mit Einlegeteil Zoll (Muffe)	33
Armaturenverschraubung mit Einlegeteil DIN (IR-Stumpfschweißen)	78
Armaturenverschraubung mit Einlegeteil (Gewindemuffe Rp)	7R
Stutzen DIN	0
Stutzen DIN 11850, Reihe 1	16
Stutzen DIN 11850, Reihe 2	17
Stutzen DIN 11850, Reihe 3	18
Stutzen SMS 3008	37
Stutzen ASME BPE	59
Stutzen EN ISO 1127	60
Flanschanschluss auf Anfrage	

6 Messrohrwerkstoff	Code
PVC-U, auf Anfrage	3
PVDF (siehe Datenblatt 850 HP)	20
PA transparent, Temperaturbereich 0 - 60 °C*	21
Polysulfon, Temperaturbereich 0 -100 °C*	22
* Temperaturwerte gelten für Wasser	

7 Dichtwerkstoff	Code
O-Ring FPM	4
O-Ring EPDM	14
O-Ring FEP ummantelt	55

8 Werkstoff Anschlusssteile	Code
Einlegeteil PVC-U, Überwurfmutter PP	1
Einlegeteil PP, Überwurfmutter PP	5
Temperguss	6
Einlegeteil 1.4404 (Gewindemuffe Rp) Überwurfmutter Edelstahl	7
Einlegeteil PVDF, Überwurfmutter PVDF	20
Einlegeteil 1.4435 (Schweißstutzen) Überwurfmutter Edelstahl	41
Edelstahl 1.4435 (Schweißstutzen) oder Edelstahl 1.4404 (Gewindemuffe Rp), Überwurfmutter PP	1V
Edelstahl 1.4435 (Schweißstutzen) oder Edelstahl 1.4404 (Gewindemuffe Rp), Überwurfmutter PVDF	2V
* weitere Werkstoffe auf Anfrage	

9 Messrohrgröße	Code
Siehe Tabelle Seite 4 und 5	

10 Messbereich	Code
Siehe Tabelle Seite 4 und 5	
Für die Bestellung bitte immer den Maximalwert des Messbereichs angeben.	

Anmerkung:

Die auf Seite 4 und 5 angegebenen Durchflussleistungen entsprechen den realen Skaleneinteilungen.

Bei Bestellvorgängen werden die Durchflussleistungen jedoch wie folgt angegeben:

Flüssige Medien: l/h
Gasförmige Medien: Nm³/h

Bestellhinweise:

Folgende Angaben werden benötigt:

1. Art des Mediums
2. Konzentration des Mediums (%)
3. Gewünschter Durchflussmessbereich (l/h, m³/h, kg/h)
4. Betriebsdruck relativ bzw. absolut (bar)
5. Temperatur des Mediums (°C)
6. Viskosität des Mediums
7. Dichte des Mediums
8. Schwabekörper mit oder ohne Magnet

Bestellbeispiel	1	2	3	4	5	6	7	8	9	10
Code	855	R	10	D	7	21	14	1	13	60

Skalenauswahl */ (flüssige Medien)**

Typ	Nennweite	Wasser H ₂ O	Salzsäure HCl 30-33%	Natronlauge NaOH 30%	Natronlauge NaOH 45%	Natronlauge NaOH 50%	Messrohr- größe	Gewicht		
		Rohr						Verschraubung		
		PA transp./ Polysulfon	Polysulfon	PA transparent / Polysulfon				PVC-U	Temperguss	
	DN	[l/h]						Code	[kg]	
851 ohne Magnet (DN 15-25) 861 mit Magnet Schwebekörper- werkstoff PVC-U 855 ohne Magnet 865 mit Magnet Schwebekörper- werkstoff PP	10	2 - 25	1 - 20	0,25 - 3,75	0,05 - 0,85	0,025 - 0,60	11	0,07	0,18	
		2 - 40	2 - 32	0,50 - 8,00	0,10 - 2,00	0,05 - 1,45	12			
		5 - 60	2 - 54	1,00 - 20,0	0,25 - 4,75	0,25 - 3,25	13			
		10 - 100	5 - 90	2,50 - 45,0	0,50 - 12,5	0,50 - 9,00	14			
		15 - 160	10 - 150	5,00 - 80,0	1,00 - 30,0	1,00 - 22,0	15			
	15	5 - 60	2,5 - 50	1,0 - 15,0	0,25 - 3,25	0,10 - 2,40	21	0,12	0,30	
		10 - 100	5,0 - 80	2,0 - 34,0	0,50 - 8,00	0,25 - 5,50	22			
		15 - 160	10 - 130	2,5 - 67,5	1,00 - 8,00	0,50 - 13,5	23			
		20 - 250	20 - 220	5,0 - 130	2,50 - 45,0	2,00 - 32,0	24			
		30 - 320	20 - 260	10,0 - 170	2,50 - 65,0	2,50 - 47,5	25			
	20	10 - 160	10 - 135	2,5 - 62,5	1,0 - 15,0	0,5 - 11	31	0,21	0,48	
		20 - 250	20 - 210	5,0 - 115,0	2,0 - 32,5	1,0 - 24	32			
		40 - 400	25 - 325	10 - 190,0	2,5 - 70,0	2,5 - 50	33			
		40 - 640	50 - 550	25 - 375,0	10,0 - 180	5,0 - 130	34			
		20 - 250	20 - 200	5 - 110	2,0 - 29	1,0 - 20	41			
25	40 - 400	30 - 340	10 - 200	2,5 - 70	2,5 - 50	42	0,29	0,61		
	60 - 640	50 - 550	20 - 380	10 - 150	5 - 120	43				
	100 - 1000	100 - 900	25 - 650	25 - 350	10 - 260	44				
870 ohne Magnet 880 mit Magnet Schwebekörper- werkstoff PVDF	10	2 - 25	1 - 20	-	-	-	11	0,07	0,18	
		2 - 40	2 - 32	-	-	-	12			
		5 - 60	2 - 54	-	-	-	13			
		10 - 100	5 - 90	-	-	-	14			
		15 - 160	10 - 150	-	-	-	15			
	15	5 - 60	2,5 - 50	-	-	-	21	0,12	0,30	
		10 - 100	5,0 - 80	-	-	-	22			
		15 - 160	10 - 130	-	-	-	23			
		20 - 250	20 - 220	-	-	-	24			
		30 - 320	20 - 260	-	-	-	25			
	20	10 - 160	10 - 135	-	-	-	31	0,21	0,48	
		20 - 250	20 - 210	-	-	-	32			
		40 - 400	25 - 325	-	-	-	33			
		40 - 640	50 - 550	-	-	-	34			
	25	20 - 250	20 - 200	-	-	-	41	0,29	0,61	
40 - 400		30 - 340	-	-	-	42				
60 - 640		50 - 550	-	-	-	43				
100 - 1000		100 - 900	-	-	-	44				
857 ohne Magnet 867 mit Magnet Schwebekörper- werkstoff 1.4571	10	4 - 40	-	0,5 - 8,5	0,10 - 2,0	0,05 - 1,40	11	0,08	0,19	
		5 - 60	-	1,0 - 19,0	0,25 - 4,5	0,25 - 3,25	12			
		10 - 100	-	2,5 - 40,0	0,50 - 11	0,5 - 8,00	13			
		15 - 160	-	5,0 - 85,0	1,00 - 28	1,0 - 21,0	14			
		20 - 250	-	10,0 - 150	2,50 - 60	2,5 - 47,5	15			
	15	10 - 100	-	2,5 - 37,5	0,5 - 9,0	0,25 - 6,5	21	0,13	0,31	
		20 - 160	-	5,0 - 75,0	1,0 - 22	1,00 - 15	22			
		20 - 250	-	5,0 - 140	2,5 - 50	2,00 - 36	23			
		40 - 400	-	10,0 - 250	5,0 - 110	5,00 - 85	24			
		50 - 500	-	20,0 - 300	10 - 160	5,00 - 120	25			
	20	20 - 250	-	5 - 135	2,5 - 42,5	2,0 - 30	31	0,24	0,51	
		30 - 400	-	10 - 230	5,0 - 90,0	2,5 - 65	32			
		60 - 600	-	25 - 350	10 - 180	5,0 - 135	33			
		100 - 1000	-	25 - 650	25 - 400	20 - 320	34			
	25	40 - 400	-	10 - 220	5,0 - 75	2,5 - 55	41	0,34	0,66	
50 - 650		-	20 - 380	10 - 180	5 - 135	42				
100 - 1000		-	25 - 650	25 - 400	20 - 300	43				
150 - 1600		-	50 - 1100	50 - 750	25 - 650	44				

* Die in diesem Datenblatt ausgelegten Skalen sind auf 20 °C ausgelegt.

** Kleinere oder größere Durchflussmengen - Messbereiche siehe Datenblätter GEMÜ 800, 840.
Weitere auf Anfrage.

Messrohre aus PVC-U und PVDF auf Anfrage

Skalenauswahl (gasförmige Medien)

Typ	Nennweite	Medium Luft Auslegung bei 1 bar abs. und 20 °C PA transparent, Polysulfon	Messrohr- größe	Gewicht	
				Verschraubung	
				PVC-U	Temperguss
	DN	[Nm ³ /h]	Code	[kg]	
875 ohne Magnet Schwebekörper- werkstoff PP	10	0,02 - 0,36	11	0,07	0,18
		0,05 - 0,55	12		
		0,10 - 0,90	13		
		0,15 - 1,50	14		
		0,20 - 2,40	15		
	15	0,10 - 0,90	21	0,11	0,29
		0,15 - 1,50	22		
		0,20 - 2,40	23		
		0,40 - 3,80	24		
		0,40 - 4,80	25		
	20	0,20 - 2,50	31	0,19	0,46
		0,25 - 3,75	32		
0,50 - 5,50		33			
1,00 - 10,0		34			
25	0,4 - 4,00	41	0,25	0,57	
	0,5 - 6,00	42			
	1,0 - 10,0	43			
	1,0 - 16,0	44			
885 mit Magnet Schwebekörper- werkstoff PP	20	0,75 - 6,5	31	0,19	0,46
		1,0 - 10,0	32		
		1,5 - 14,5	33		
		2,0 - 24,0	34		
	25	1,0 - 10,0	41	0,25	0,57
		2,0 - 16,0	42		
		3,0 - 24,0	43		
		5,0 - 37,5	44		

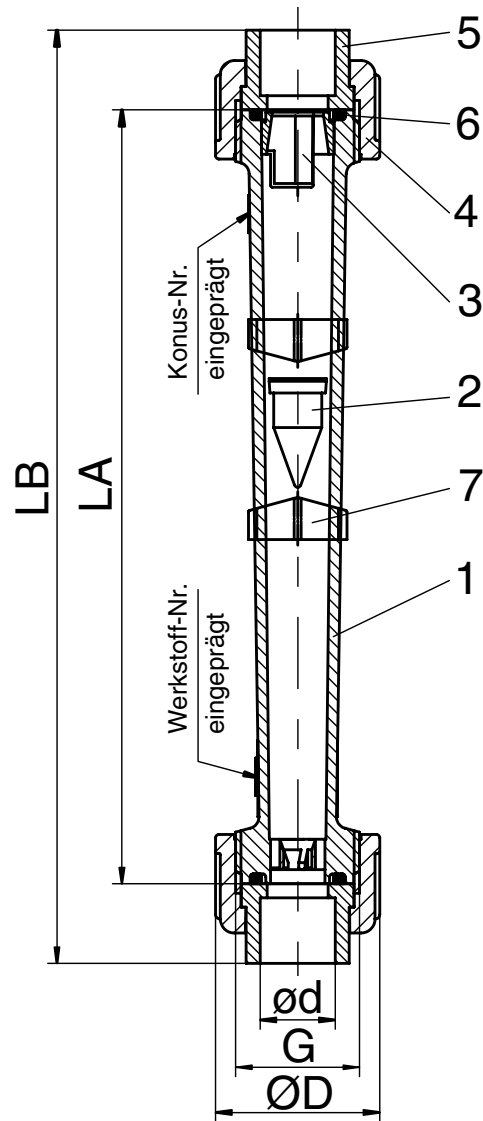
Zu Typenreihe 875/885:

Achtung! Bei gasförmigen Medien ändert sich der Messbereich mit dem Betriebsdruck. Bitte angeben.

Sonderskalen:

Bei anderen Medien und abweichenden Betriebsbedingungen von den angegebenen Standardausführungen sind Sonderskalen lieferbar. Wir bitten um Beachtung des Bestellhinweises (siehe Seite 3).

Maße [mm]



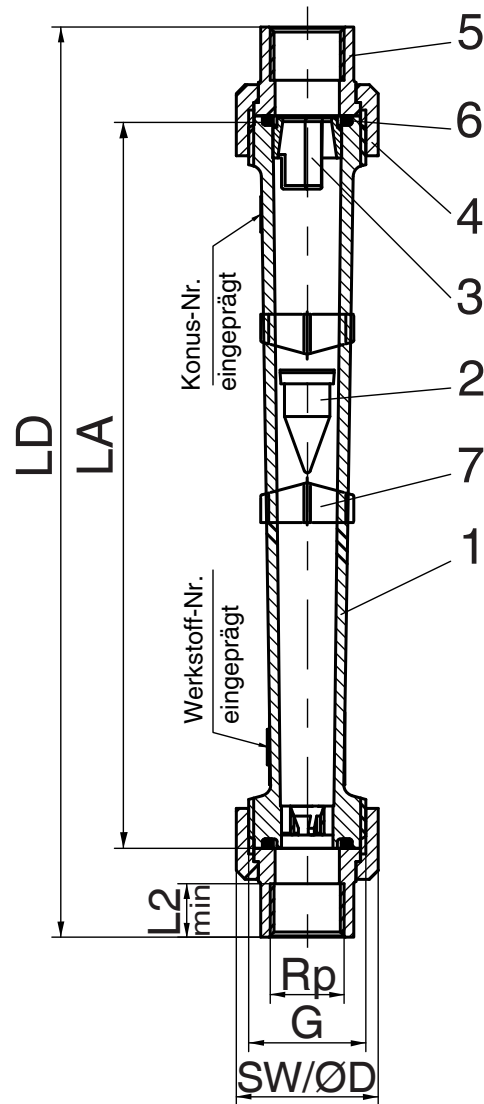
Pos.	Bezeichnung	Stück
1	Messrohr	1
2	Schwebekörper	1
3	Anschlag	1
4	Überwurfmutter	2
5	Anschlussstück	2
6	O-Ring (siehe Tabelle)	2
7	Sollwertanzeige	2

Kunststoffverschraubung

Anschluss-Code				øD	7				NPS	33	
DN	G	LA	O-Ring		ød	LB				ød	LB
Anschlusswerkstoff - Code						1	5	20		1	
10	G 3/4	165	15,5 x 2,6	35	16	199	199	199	3/8"	17,3	209
15	G 1	170	20,2 x 3,5	43	21	208	205	208	1/2"	21,4	208
20	G 1 1/4	185	28,0 x 3,5	53	25	229	223	227	3/4"	26,7	229
25	G 1 1/2	200	33,0 x 3,5	60	32	250	242	246	1"	33,6	250

Messrohrwerkstoff PVDF = LA/LB -3 mm

Maße [mm]

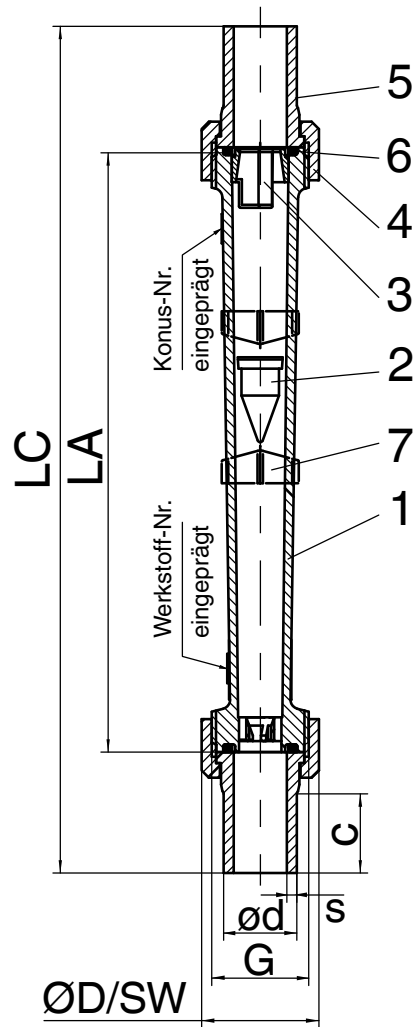


Pos.	Bezeichnung	Stück
1	Messrohr	1
2	Schwebekörper	1
3	Anschlag	1
4	Überwurfmutter	2
5	Anschlussstück	2
6	O-Ring (siehe Tabelle)	2
7	Sollwertanzeige	2

Metall- und Kunststoffverschraubung										
Anschluss-Code				7R						
DN	G	LA	O-Ring	ød	SW	Rp	L2 min	LD		
Anschlusswerkstoff-Code				1, 1V, 2V	6, 7	1, 6, 7, 1V, 2V		1	6	7, 1V, 2V
10	G 3/4	165	15,5 x 2,6	35	32	RP 3/8	11,4	213	209	203
15	G 1	170	20,2 x 3,5	43	41	RP 1/2	15,0	222	214	212
20	G 1 1/4	185	28,0 x 3,5	53	50	RP 3/4	16,3	243	229	239
25	G 1 1/2	200	33,0 x 3,5	60	55	RP 1	19,1	264	252	256

Messrohrwerkstoff PVDF = LA/LB -3 mm

Maße [mm]

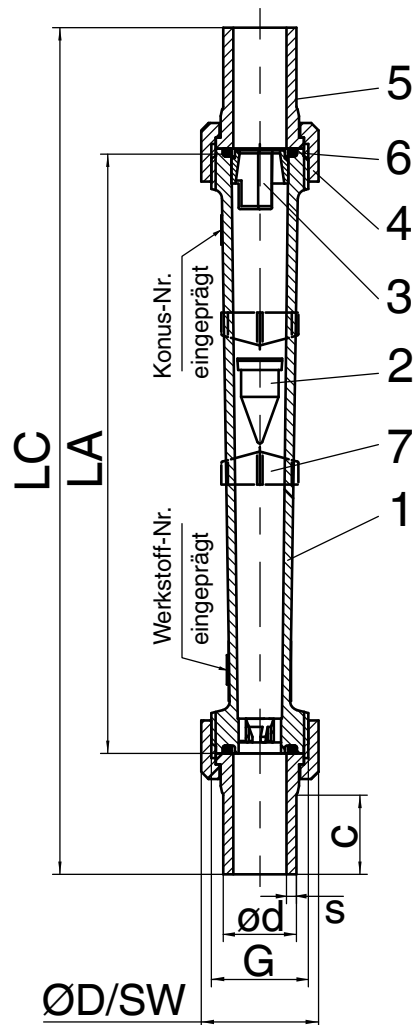


Pos.	Bezeichnung	Stück
1	Messrohr	1
2	Schwebekörper	1
3	Anschlag	1
4	Überwurfmutter	2
5	Anschlussstück	2
6	O-Ring (siehe Tabelle)	2
7	Sollwertanzeige	2

Kunststoffverschraubung										
Anschluss-Code				øD	78					
DN	G	LA	O-Ring		ød	s		c		LC
Anschlusswerkstoff-Code						5	20	5	20	5
10	G 3/4	165	15,5 x 2,6	35	-	-	-	-	-	-
15	G 1	170	20,2 x 3,5	43	20	1,9	1,9	37	276	
20	G 1 1/4	185	28,0 x 3,5	53	25	2,3	1,9	39	297	
25	G 1 1/2	200	33,0 x 3,5	60	32	2,9	2,4	40	318	

Messrohrwerkstoff PVDF = LA/LB -3 mm

Maße [mm]



Pos.	Bezeichnung	Stück
1	Messrohr	1
2	Schwebekörper	1
3	Anschlag	1
4	Überwurfmutter	2
5	Anschlussstück	2
6	O-Ring (siehe Tabelle)	2
7	Sollwertanzeige	2

Metallverschraubung															
Anschluss-Code				SW	øD	LC	c	0		16		17		18	
DN	G	LA	O-Ring					ød	s	ød	s	ød	s	ød	s
Anschlusswerkstoff-Code				41	1V, 2V	41, 1V, 2V									
10	G 3/4	165	15,5 x 2,6	32	35	240	34	-	-	12	1	13	1,5	14	2
15	G 1	170	20,2 x 3,5	41	43	246	34	18	1,5	18	1	19	1,5	20	2
20	G 1 1/4	185	28,0 x 3,5	50	53	261	34	22	1,5	22	1	23	1,5	24	2
25	G 1 1/2	200	33,0 x 3,5	55	60	279	34	28	1,5	28	1	29	1,5	30	2
Anschluss-Code				SW	øD	LC	c	37		59		60			
DN	G	LA	O-Ring					ød	s	ød	s	ød	s		
Anschlusswerkstoff-Code				41	1V, 2V	41, 1V, 2V									
10	G 3/4	165	15,5 x 2,6	32	35	240	34	-	-	9,53	0,89	17,2	1,6		
15	G 1	170	20,2 x 3,5	41	43	246	34	-	-	12,70	1,65	21,3	1,6		
20	G 1 1/4	185	28,0 x 3,5	50	53	261	34	-	-	19,05	1,65	26,9	1,6		
25	G 1 1/2	200	33,0 x 3,5	55	60	279	34	25	1,2	25,40	1,65	33,7	1,6		

Messrohrwerkstoff PVDF = LA/LB -3 mm

Übersichtstabelle GEMÜ 850

Anschlusswerkstoff	1			5		6	7, 1V, 2V	20		41, 1V, 2V						
Anschluss-Code	7	7R	33	7	78	7R	7R	7	78	0	16	17	18	37	59	60
DN 10	X	X	X	X	-	X	X	X	-	-	X	X	X	-	X	X
DN 15	X	X	X	X	X	X	X	X	X	X	X	X	X	-	X	X
DN 20	X	X	X	X	X	X	X	X	X	X	X	X	X	-	X	X
DN 25	X	X	X	X	X	X	X	X	X	X	X	X	X	X	X	X

Zubehör für Schwebekörper-Durchflussmesser GEMÜ 850

Um den Schwebekörper-Durchflussmesser GEMÜ 850 noch universeller einsetzen zu können, wurde für dieses Gerät ein umfangreiches Zubehörprogramm entwickelt, das nachträglich an das Messrohr angebaut werden kann, ohne dies zu verändern. Der Schwebekörper muss jedoch gegen einen Schwebekörper mit Magnet ausgetauscht werden.



GEMÜ 1250 für DN 25

Wechslerkontakt
(Magnetschalter Schaltleistung 10 VA)

GEMÜ 1256 für DN 10, 15, 20

Maximal-Grenzwertgeber
(Magnetschalter Schaltleistung 10 VA)

GEMÜ 1251 für DN 25

Maximal-Grenzwertgeber
(Magnetschalter Schaltleistung 10 VA)

GEMÜ 1257 für DN 10, 15, 20

Minimal-Grenzwertgeber
(Magnetschalter Schaltleistung 10 VA)

GEMÜ 1252 für DN 25

Minimal-Grenzwertgeber
(Magnetschalter Schaltleistung 10 VA)



GEMÜ 1276

Digitales Anzeigergerät
Ausführungsarten:
Anzeigen mit und ohne Grenzkontakte.



GEMÜ 1271

Messwertgeber für kontinuierlichen
Abgriff des Schwebekörperrniveaus
mittels Widerstand 0 - 10 kΩ

GEMÜ 1273

Messwertgeber für kontinuierlichen
Abgriff des Schwebekörperrniveaus
mittels Stromsignal 4 - 20 mA durch
integrierten 2 Leiter-Messumformer

Für dieses Zubehör ist ein separater Prospekt erhältlich. Bei Bedarf bitten wir Sie, diesen anzufordern.

Weiteres Herstellungsprogramm:

- Kunststoffarmaturen pneumatisch, elektrisch und manuell betätigt.
- Metallarmaturen pneumatisch, elektrisch und manuell betätigt.

Weitere Durchflussmesser, Zubehör und andere Produkte
siehe Erzeugnisprogramm und Preisliste.
Nehmen Sie Kontakt mit uns auf.

GEMÜ® UNTERNEHMENSBEREICH
VENTIL-, MESS- UND REGELSYSTEME

