



Valvola a sfera a 3 vie DualBlock®

3-way ball valve DualBlock®

**Robinet à tournant sphérique à
3 voies DualBlock®**

3-Wege-Kugelhahn DualBlock®



TKD PVC-C



I dati del presente prospetto sono forniti in buona fede. La FIP non si assume alcuna responsabilità su quei dati non direttamente derivati da norme internazionali. La FIP si riserva di apportarvi qualsiasi modifica.

L'installazione e la manutenzione del prodotto deve essere eseguita da personale qualificato.

The data given in this leaflet are offered in good faith. No liability can be accepted concerning technical data that are not directly covered by recognized international standards. FIP reserves the right to carry out any modification to the products shown in this leaflet.

Installation and maintenance operations should be made by professionals.

Les données contenues dans cette brochure sont fournies en bonne foi. FIP n'assume aucune responsabilité pour les données qui ne dérivent pas directement des normes internationales. FIP garde le droit d'apporter toute modification aux produits présentés dans cette brochure.

L'installation et la manutention doivent être effectuées par du personnel qualifié.

Alle Daten dieser Druckschrift wurden nach bestem Wissen angegeben, jedoch besteht keine Verbindlichkeit, sofern sie nicht direkt internationalen Normen entnommen wurden. Die Änderung von Maßen oder Ausführungen bleibt FIP vorbehalten.

Installations und Wartungsarbeiten dürfen nur von Fachleuten vorgenommen werden.

Valvola a sfera a 3 vie DualBlock®

FIP ha sviluppato una valvola a sfera di tipo TK **DualBlock®** per introdurre un elevato standard di riferimento nella concezione delle valvole termoplastiche. TKD è una valvola a sfera di smistamento e di miscelazione a smontaggio radiale, che risponde alla più severa esigenza richieste nelle applicazioni industriali.

- t Gamma dimensionale da DN 10 a DN 50
- t Pressioni di esercizio nominali fino a 16 bar a 20 °C.
- t Sistema brevettato DualBlock®: il sistema di blocco assicura il serraggio delle ghiera anche nel caso di condizioni di servizio gravose come, per esempio, in presenza di vibrazioni o dilatazioni termiche.
- t Smontaggio radiale in tutti e tre gli attacchi
- t Sfera a T (su richiesta a L)
- t Supporti sfera bloccati con possibilità di smontaggio le tubazioni a valle con la valvola in posizione di chiusura.
- t Sistema di tenuta Seat Stop® con possibilità di micro regolazione attraverso le ghiera e sistema di bloccaggio delle spinte assiali.
- t Possibilità di bloccaggio della maniglia ogni 90° con sistema antimanomissione (opzionale)
- t Possibilità di installare attuatori pneumatici e/o elettrici mediante l'utilizzo di appositi kit di montaggio in PP-GR a foratura standard ISO.

Per maggiori informazioni visitare il sito: www.fipnet.it

3-way ball valve DualBlock®

FIP has developed a ball valve type TK **DualBlock®** to introduce an advanced standard of reference in thermoplastic valve design. TKD is a (true) union lock ball valve, used for diverting or mixing pipeline flows which stands up to the most severe industrial application requirements.

- t Size range from DN 10 up to DN 50
- t Pressure rating: maximum working pressure 16 bar at 20 °C.
- t Patented system DualBlock®: the locking device ensures the nuts are held in position even under severe service conditions: i.e. vibration or thermal expansion
- t True union design : allows the easy removal of the valve body from the system at all three connection points
- t T bore ball (L bore on request)
- t Safe blocked seats: possibility to disconnect downstream pipes with the ball in closed position.
- t Seat and seal design Seat Stop®: axial pipe loads block and micro adjustment of ball seals.
- t Handle stop device every 90° with safety block system (on request)
- t Possibility to install electric or pneumatic actuators by means of GR-PP mounting kits with standard drilling perçage ISO.

For more information please visit our website: www.fipnet.it

Robinet à tournant sphérique à 3 voies DualBlock®

FIP a développé un robinet à tournant sphérique du type TK **DualBlock®** qui introduit un niveau très haut de référence dans la conception des robinets thermoplastiques. TKD est un robinet à sphère de prise d'échantillon, de dérivation et de mélange avec blocage de sécurité, qui peut satisfaire la plupart des applications industrielles.

- t La gamme dimensionnelle: de DN 10 jusqu'à DN 50
- t Résistance à une pression de service jusqu'à 16 bar à 20 °C.
- t Système breveté DualBlock® : système de blocage qui assure la conservation de la position des écrous union, même en cas de dures conditions de service: par exemple avec des vibrations ou dilatation thermique.
- t Démontage radial des trois raccords-unions
- t Sphère avec alésage en T (ou L)
- t Démontage en charge: en position fermée, le robinet permet le démontage de l'installation en aval par rapport à la direction du flux.
- t Seat Stop® conception de sièges et point d'étanchéité qui permet un micro-ajustement par des embouts réglables et un système de blocage des poussées axiales.
- t Poignée avec blocage de sécurité verrouillable tous les 90° (optionnelle)
- t Possibilité d'installer actionneurs électriques ou pneumatiques grâce à l'application de kit du montage en PP-GR, perçage ISO.

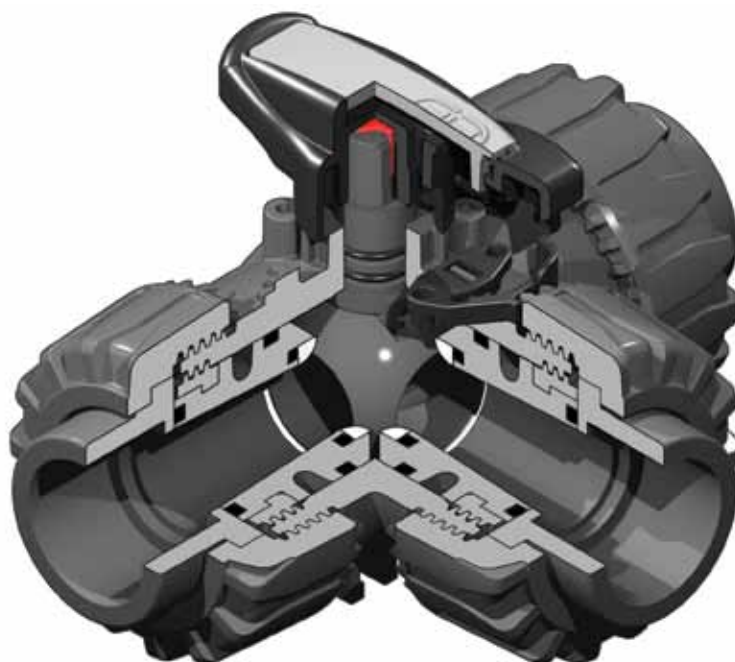
Pour toutes informations, visitez le site: www.fipnet.it

3-Wege-Kugelhahn DualBlock®

FIP hat einen Kugelhahn, der Typ TK **DualBlock®** entwickelt, um einen hohen Standard in den thermoplastischen Ventilen einzuführen. TKD ist ein radial ein- und ausbaubarer, für Misch- oder Verteilfunktion geeigneter Kugelhahn, der den meisten industriellen Anwendungen gerecht wird. "Sicherheit und Zuverlässigkeit" ist das Basisprinzip, das es zu erreichen galt.

- t Abmessungen: von DN 10 bis DN 50
- t Max Betriebsdruck: 16 bar bei 20 °C.
- t DualBlock® patentierte System: die Sperrvorrichtung hält dann die Überwurfmuttern unter verschiedensten Einsatzbedingungen (Vibrationen oder thermische Ausdehnung) sicher in Position.
- t Radial lösbare Konstruktion: sie erlaubt den einfachen Ein- und Ausbau an allen 3 Anschlussenden
- t T-Bohrung (L-Bohrung auf Anfrage)
- t In geschlossener Stellung des Kugelhahns kann die drucklose Seite der Leitung gelöst werden
- t SEAT-STOP Sitz- und Dichtungskonzept: die Kugelabdichtung ist durch eine Mikro-Justierung frei von Rohrleitungskräften.
- t Arretierungsmöglichkeit des Hebels (jede 90°) mit Sicherheitsschlosssystem (optional)
- t Adapterflansch aus GR-PP, für eine einfache Montage von Handgetriebe oder elektrischen oder pneumatischen Antrieben, nach ISO.

Für weitere Details schauen Sie auf unsere Website: www.fipnet.it



d	diametro nominale esterno del tubo in mm	d	nominal outside diameter	d	diamètre extérieur nominal du tube en mm	d	Rohraußendurchmesser, mm
DN	diametro nominale interno del tubo in mm	DN	nominal internal diameter in mm	DN	diamètre intérieur nominal du tube en mm	DN	Nennweite, mm
R	dimensione nominale della filettatura in pollici	R	nominal size of the thread in inches	R	dimension nominal du filetage en pouces	R	Gewinde (DIN 2999, T1)
PN	pressione nominale in bar (pressione max di esercizio a 20° - acqua)	PN	nominal pressure in bar (max. working pressure at 20 °C - water)	PN	pression nominal en bar (pression de service max à 20° - eau)	PN	Nenndruck, bar (max Betriebsdruck bei 20° - Wasser)
g	peso in grammi	g	weight in grams	g	poids en gramme	g	Gewicht in Gramm
PVC-C	cloruro di polivinile surclorato	PVC-C	chlorinated polyvinyl chloride	PVC-C	polyvinyle de chlorure surchloré	PVC-C	Polyvinylchlorid chloriert
HIPVC	PVC-U alto impatto	HIPVC	high impact PVC	HIPVC	PVC-U haut impact	HIPVC	hoch Einschlag
SDR	Standard Dimension Ratio =d/s	SDR	Standard Dimension Ratio =d/s	SDR	standard dimension ratio =d/s	SDR	Standard Dimension Ratio =d/s
EPDM	Elastomero etilene propilene	EPDM	Ethylene propylene rubber	EPDM	Elastomère éthylène-propylène	EPDM	Ethylen-Propylen-Kautschuk
FPM (FKM)	fluoroelastomero	FPM (FKM)	vinilidene fluoride rubber	FPM (FKM)	fluorélastomère de vinilidène	FPM (FKM)	fluor-Kautschuk
PTFE	Politetrafluoroetilene	PTFE	Polytetrafluoroethylene	PTFE	Polytétrafluoroéthylène	PTFE	Polytetrafluorethylen
POM	Resina poliacetalica	POM	Polyoxymethylene	POM	Résine polyacetal	POM	Polyoxymethylen

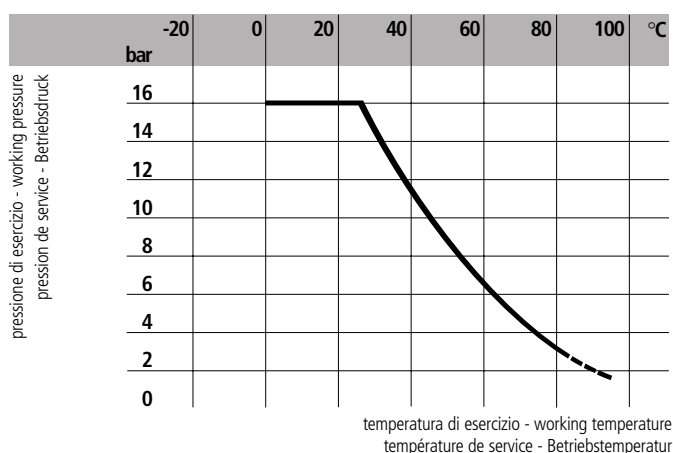
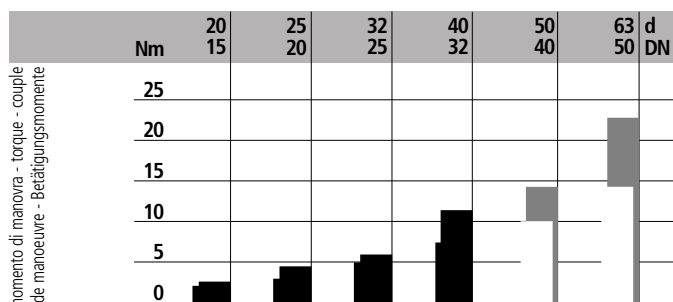
TKD PVC-C

Dati
Tecnici

Technical
Data

Données
Techniques

Technische
Daten



Coppia di manovra alla pressione di esercizio di 10 bar e 16 bar

Torque at working pressure 10 bar and 16 bar

Couple de manœuvre à la pression de service de 10 bar et 16 bar

Betätigungsmomente mit Betriebsdruck 10 bar und 16 bar

Variazione della pressione in funzione della temperatura per acqua o fluidi non pericolosi nei confronti dei quali il materiale è classificato CHIMICAMENTE RESISTENTE. In altri casi è richiesta un'adeguata diminuzione della pressione nominale PN. (25 anni con fattore di sicurezza).

Pressure/temperature rating for water and harmless fluids to which the material is RESISTANT. In other cases a reduction of the rated PN is required. (25 years with safety factor).

Variation de la pression en fonction de la température pour l'eau et les fluides non agressifs pour lequel le matériau est considéré CHIMIQUEMENT RESISTANT. Pour les autres cas une diminution du PN est nécessaire. (25 années avec facteur de sécurité inclus).

Druck/Temperatur-Diagramm für Wasser und ungefährliche Medien gegen die das Material BESTÄNDIG ist. In allen anderen Fällen ist eine entsprechende Reduzierung der Druckstufe erforderlich. (Unter Berücksichtigung des Sicherheitsfaktors für 25 Jahre).

Per l'impiego del PVC-C con temperature di esercizio superiori a 90 °C, si consiglia di contattare il servizio tecnico.

For PVC usage with working temperature higher than 90 °C please contact the technical service.

Avant d'utiliser le PVC-C à température de service au-dessus de 90 °C nous vous prions de contacter le service technique.

Für Anwendungen mit Betriebstemperaturen höher als 90 °C, bitte wenden Sie sich an den technischen Verkauf.

TKD PVC-C

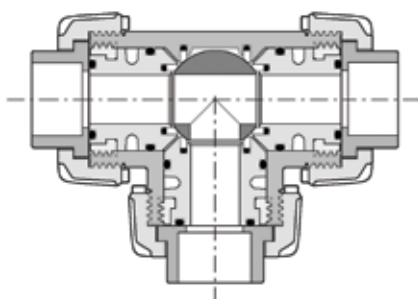
Dati
Tecnici

Technical
Data

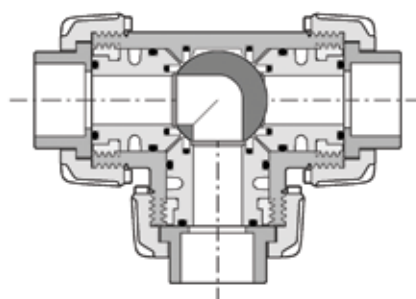
Données
Techniques

Technische
Daten

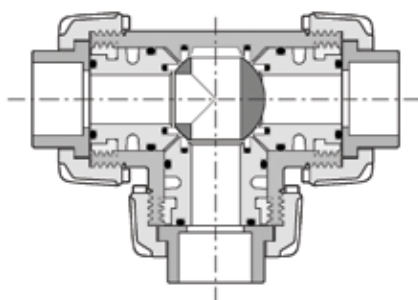
3



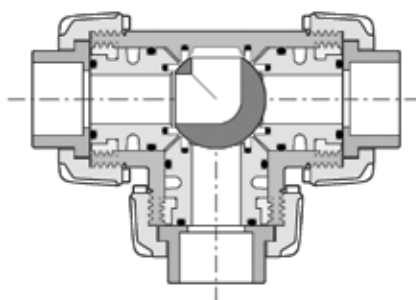
0°



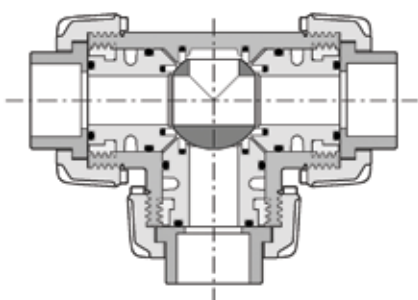
0°



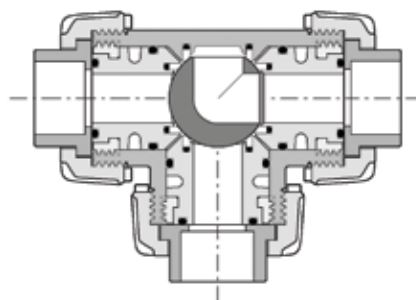
90°



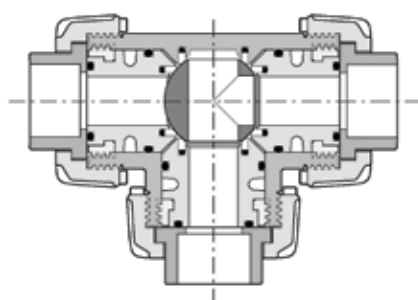
90°



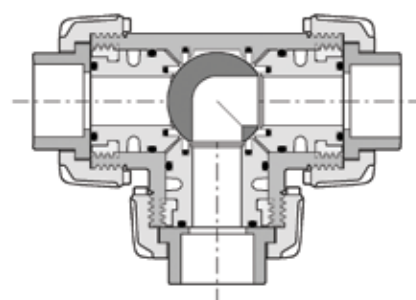
180°



180°



270°



270°

3

Posizioni di lavoro

Working positions

Position de travail

Arbeitspositionen

Valvola sfera a T:

- 0° Miscelazione
- 90° Smistamento
- 180° Derivazione chiusa/flusso diretto
- 270° Smistamento

T bore valve:

- 0° Mixing
- 90° Diverting
- 180° Branch closed/straight flow
- 270° Diverting

Vanne avec la bille avec alésage en T:

- 0° Mélange
- 90° Déviation
- 180° Déviation Fermée/Passage direct
- 270° Déviation

T-Bohrung Kugelhahn:

- 0° Mischfunktion
- 90° Verteilfunktion
- 180° Abzweig geschlossen, Durchgang offen
- 270° Verteilfunktion

Valvola sfera a L:

- 0° Smistamento
- 90° Chiusura
- 180° Chiusura
- 270° Smistamento

L bore valve:

- 0° Diverting
- 90° Closed
- 180° Closed
- 270° Diverting

Vanne avec la bille avec alésage en L:

- 0° Déviation
- 90° Position de fermeture
- 180° Position de fermeture
- 270° Déviation

L-Bohrung Kugelhahn:

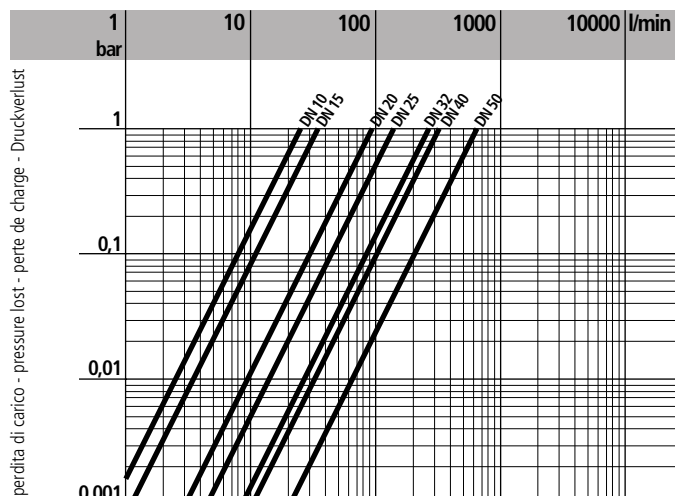
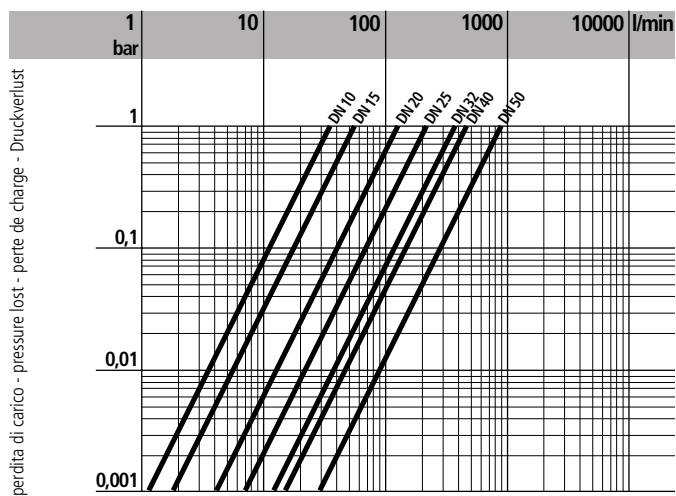
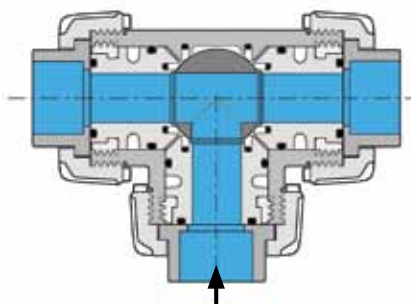
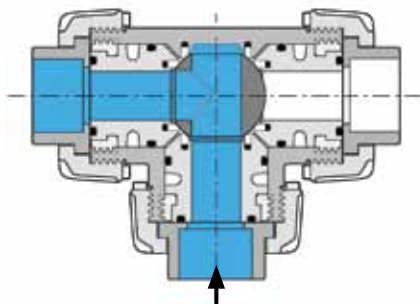
- 0° Verteilfunktion
- 90° Schlussstellung
- 180° Schlussstellung
- 270° Verteilfunktion

**Dati
Tecnici**

**Technical
Data**

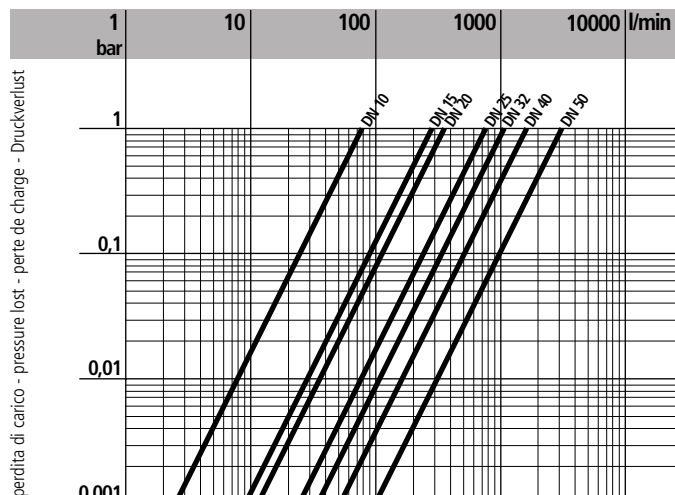
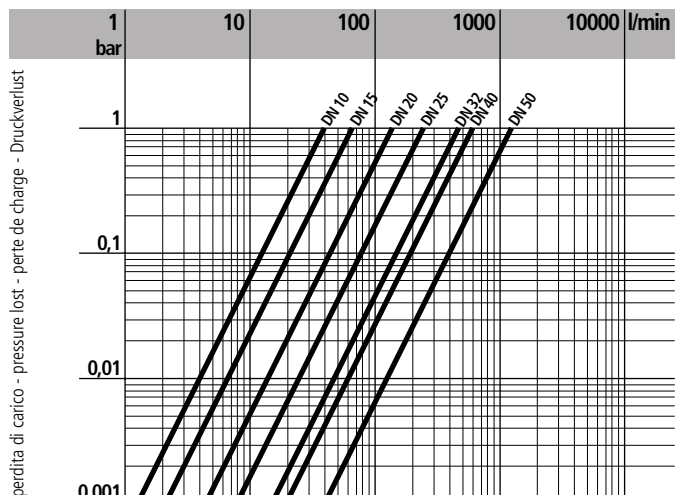
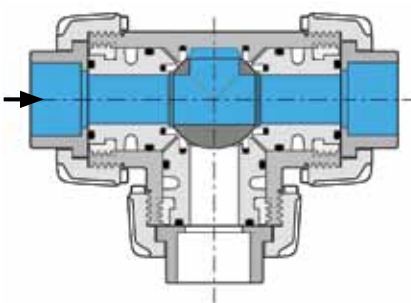
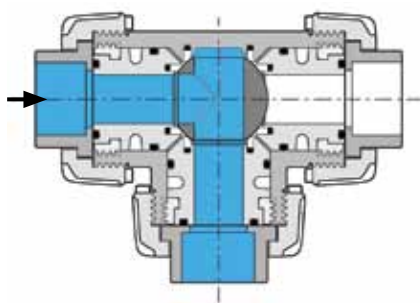
**Données
Techniques**

**Technische
Daten**



portata - flow rate - débit - Durchflußmenge

portata - flow rate - débit - Durchflußmenge



portata - flow rate - débit - Durchflußmenge

portata - flow rate - débit - Durchflußmenge

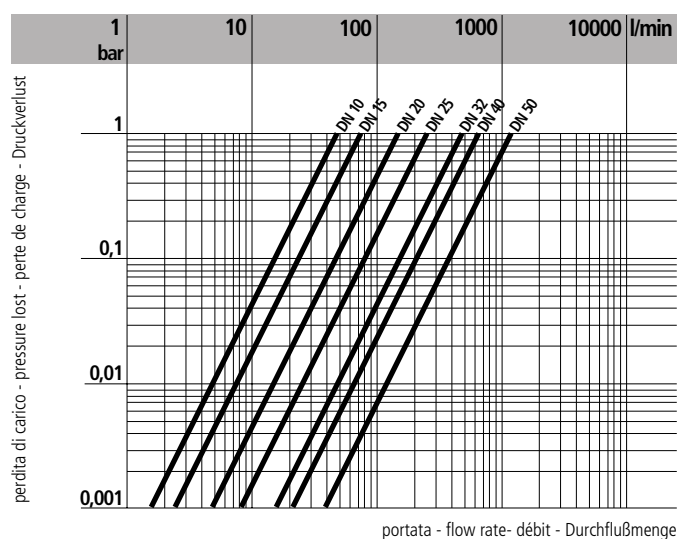
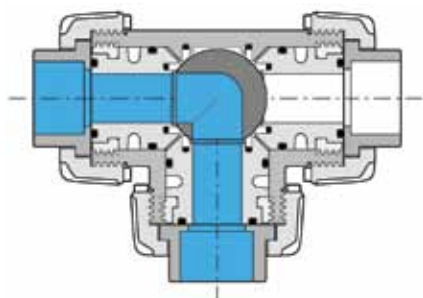
**Dati
Tecnici**
**Technical
Data**
**Données
Techniques**
**Technische
Daten**


Diagramma delle perdite di carico

Pressure loss chart

Table de perte de charge

Druckverlust-Diagramm

	DN	10	15	20	25	32	40	50
k_{V100} l/m	A	37	55	135	205	390	475	900
	B	25	35	95	140	270	330	620
	C	40	65	145	245	460	600	1200
	D	78	195	380	760	1050	1700	3200
	E	48	73	150	265	475	620	1220

Coefficiente di flusso K_{V100}^*

*Per coefficiente di flusso k_{V100} si intende la portata Q in litri al minuto di acqua a 20 °C che genera una perdita di carico $\Delta p = 1$ bar per una determinata posizione della valvola. I valori k_{V100} indicati in tabella si intendono per valvola completamente aperta.

Flow coefficient K_{V100}^*

* k_{V100} is the number of litres per minute of water at a temperature of 20 °C that will flow through the valve with $\Delta p = 1$ bar differential pressure at a specified position. The k_{V100} values shown in the table are calculated with the valve completely open.

Coefficient de débit K_{V100}^*

* k_{V100} est le nombre de litres d'eau, à une température de 20 °C, qui s'écoule en une minute dans une vanne pour une position donnée avec une pression différentielle Δp de 1 bar. Les valeurs k_{V100} indiquées sur la table sont évaluées lorsque le robinet est entièrement ouvert.

 K_{V100} -Wert*

* K_{V100} - Werte, diese Werte geben den Durchsatz in l/min für Wasser bei 20 °C und einer Druckdifferenz von 1 bar bei völlig geöffneter Armatur an.

TKD PVC-C

Dimensioni

FIP produce una gamma di valvole a sfera, i cui attacchi sono in accordo con le seguenti norme:
 Incollaggio: EN ISO 15493, ASTM F439,
 accoppiabili con tubi secondo EN ISO 15493, DIN 8079-8080, ASTM F 441.
 Filettatura: ASTM D 2464, ISO 228-1, DIN 2999.

Dimensions

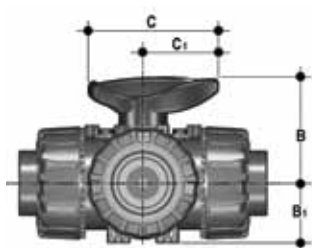
FIP have produced a complete range of ball valves whose couplings comply with the following standards:
 Solvent welding: EN ISO 15493, ASTM F439,
 coupling to pipes complying with EN ISO 15493, DIN 8079-8080, ASTM F 441.
 Threaded couplings ASTM D 2464, ISO 228-1, DIN 2999.

Dimensions

FIP a réalisé une gamme complète de robinets à tournant sphérique dont les embouts sont conformes aux normes suivantes:
 Encollage: EN ISO 15493, ASTM F439,
 assemblés avec des tubes selon EN ISO 15493, DIN 8079-8080, ASTM F 441.
 Filetage: ASTM D 2464, ISO 228-1, DIN 2999.

Dimensionen

Die Kugelhahnreihe entspricht mit ihren Anschlußmöglichkeiten folgenden Normen:
 Klebeanschluß: EN ISO 15493, ASTM F439, für
 Röhre nach EN ISO 15493, DIN 8079-8080, ASTM F 441.
 Gewindeverbindung: ASTM D 2464, ISO 228-1, DIN 2999.



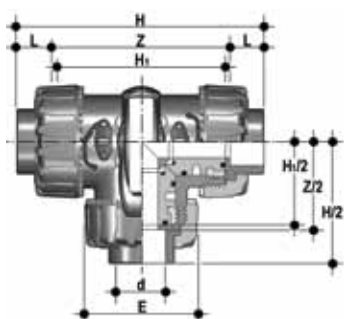
d	DN	B	B ₁	C	C ₁
16	10	54	29	67	40
20	15	54	29	67	40
25	20	65	34,5	85	49
32	25	69,5	39	85	49
40	32	82,5	46	108	64
50	40	89	52	108	64
63	50	108	62	134	76

VALVOLA A TRE VIE DualBlock®
 con attacchi femmina metrici
 TKDIC - sfera a T
 LKDIC - sfera a L

3-WAY BALL VALVE DualBlock®
 with metric series plain female ends
 TKDIC - T bore ball
 LKDIC - L bore ball

ROBINET À 3 VOIS DualBlock®
 avec embouts femelles série
 métrique
 TKDIC - sphère avec alésage en T
 LKDIC - sphère avec alésage en L

3-WEGE KUGELHAHN DualBlock®
 mit Muffe nach ISO
 23.454.2...(T-bohrung)
 23.453.2...(L-bohrung)



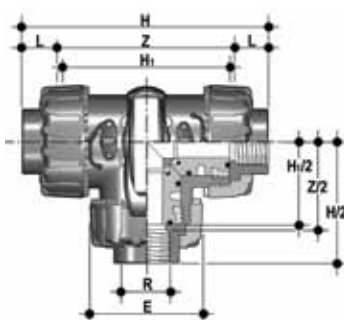
d	DN	PN	E	H	H ₁	L	Z	g
16	10	16	54	118	80	14	90	310
20	15	16	54	118	80	16	86	310
25	20	16	65	145	100	19	107	550
32	25	16	73	160	110	22	116	790
40	32	16	86	188,5	131	26	136,5	1275
50	40	16	98	219	148	31	157	1660
63	50	16	122	266,5	179	38	190,5	2800

VALVOLA A TRE VIE DualBlock®
 con attacchi femmina filettatura
 cilindrica gas
 TKDFC - sfera a T
 LKDFC - sfera a L

3-WAY BALL VALVE DualBlock®
 with BS parallel threaded female
 ends
 TKDFC - T bore ball
 LKDFC - L bore ball

ROBINET À 3 VOIS DualBlock®
 avec embouts femelles taraudés BS
 TKDFC - sphère avec alésage en T
 LKDFC - sphère avec alésage en L

3-WEGE KUGELHAHN DualBlock®
 mit Gewindemuffen nach BS
 TKDFC - T - bohrung
 LKDFC - L - bohrung



R	DN	PN	E	H	H ₁	L	Z	g
1/2"	15	16	54	126	80	18	90,4	310
3/4"	20	16	65	146,4	100	18	110,4	550
1"	25	16	73	166,6	110	22,6	121,4	790
1 1/4"	32	16	86	195,8	131	25,1	145,6	1275
1 1/2"	40	16	98	211,4	148	24,7	162	1660
2"	50	16	122	253,8	179	29,6	194,6	2800

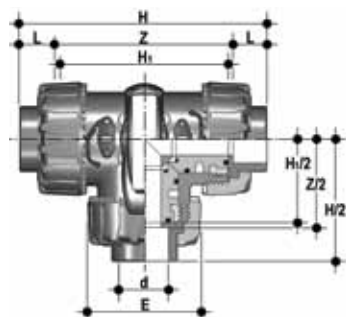
TKD PVC-C

VALVOLA A TRE VIE DualBlock®
con attacchi femmina, serie ASTM
TKDAC - sfera a T
LKDAC - sfera a L

3-WAY BALL VALVE DualBlock®
with ASTM series plain female ends
TKDAC - T bore ball
LKDAC - L bore ball

ROBINET À 3 VOIS DualBlock®
avec embouts femelles, série ASTM
TKDAC - sphère avec alésage en T
LKDAC - sphère avec alésage en L

3-WEGE KUGELHAHN DualBlock®
mit Muffe Nach ASTM
TKDAC - T - bohrung
LKDAC - L - bohrung



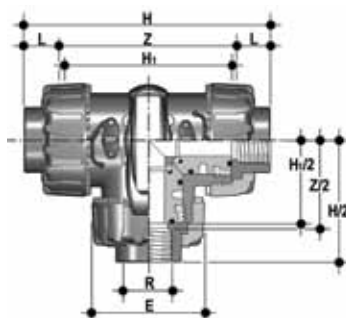
d	DN	PN	E	H	H ₁	L	Z	g
1/2"	15	16	54	132,2	80	23	87,2	310
3/4"	20	16	65	159,2	100	25,5	108,2	550
1"	25	16	73	174	110	28,7	116,6	790
1 1/4"	32	16	86	205	131	32	141	1275
1 1/2"	40	16	98	227,6	148	35	157,6	1660
2"	50	16	122	267	179	38,2	190,6	2800

VALVOLA A TRE VIE DualBlock®
con attacchi femmina filettatura NPT
TKDNC - sfera a T
LKDNC - sfera a L

3-WAY BALL VALVE DualBlock®
with NPT threaded female ends
TKDNC - T bore ball
LKDNC - L bore ball

ROBINET À 3 VOIS DualBlock®
avec embouts femelles taraudés NPT
TKDNC - sphère avec alésage en T
LKDNC - sphère avec alésage en L

3-WEGE KUGELHAHN DualBlock®
BLOCK mit Gewindemuffen nach NPT
TKDNC - T - bohrung
LKDNC - L - bohrung



R	DN	PN	E	H	H ₁	L	Z	g
1/2"	15	16	54	126	80	18	90,4	310
3/4"	20	16	65	146,4	100	18	110,4	550
1"	25	16	73	166,6	110	22,6	121,4	790
1 1/4"	32	16	86	195,8	131	25,1	145,6	1275
1 1/2"	40	16	98	211,4	148	24,7	162	1660
2"	50	16	122	253,8	179	29,6	194,6	2800

Accessori

Accessories

Accessoires

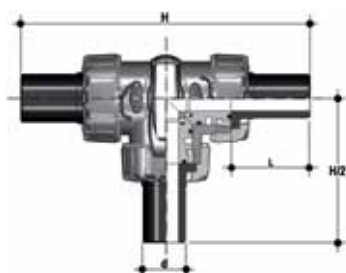
Zubehör

CONNETTORI IN PE100
codolo lungo, per giunzioni con manicotti elettrici o testa a testa SDR 11

END CONNECTOR IN PE100
long spigot, for electrofusion or butt welding SDR 11

EMBOUTS MALES EN PE100
pour souder par électrofusion ou bout-à-bout SDR 11

ANSCHLUßTEILE MIT LANGEM
STUTZEN AUS PE100
zum Stumpf und Elektromuffenschweissen SDR11
034.447.312

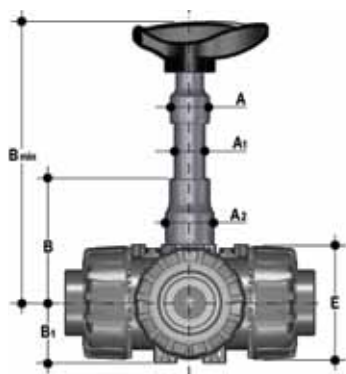


d	DN	L	H	Codice/Part number Code/Artikelnummer
20	15	55	190	CVDE11020
25	20	70	240	CVDE11025
32	25	74	258	CVDE11032
40	32	78	287	CVDE11040
50	40	84	316	CVDE11050
63	50	91	361	CVDE11063

Prolunga stelo

Stem extension

Extension pour la tige

Hebelverlängerung
21.447.421

d	DN	A	A ₁	A ₂	E	B	B ₁	B _{min}	Codice/Part number Code/Artikelnummer
16	10	32	25	32	54	70	29	139,5	PSKD020
20	15	32	25	32	54	70	29	139,5	PSKD020
25	20	32	25	40	65	89	34,5	164,5	PSKD025
32	25	32	25	40	73	93,5	39	169	PSKD032
40	32	40	32	50	86	110	46	200	PSKD040
50	40	40	32	50	98	116	52	206	PSKD050
63	50	40	32	59	122	122	62	225	PSKD063

La valvola può essere fornita, a richiesta, completa di servocomandi. Esiste comunque la possibilità di installare attuatori pneumatici e/o elettrici mediante l'utilizzo di appositi kit di montaggio in PP-GR a foratura standard ISO 5211 F03-F04-F05.

The valve can be supplied with actuators on request. Possibility to install electric or pneumatic actuators by means of GR-PP mounting kits with standard drilling (ISO 5211 F03- F04-F05-F07).

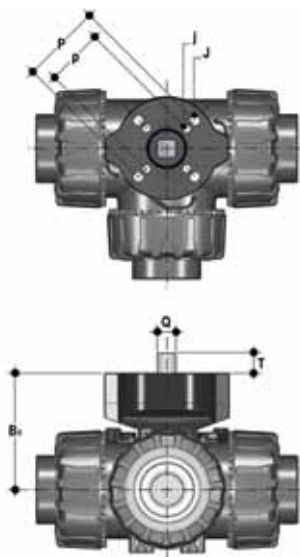
Sur demande, la vanne peut être fournie avec des servomoteurs. Possibilité d'installer actionneurs électriques ou pneumatiques grâce à l'application du kit de montage en PP-GR (perçage ISO 5211 F03-F04-F05-F07).

Auf Anfrage können die Armaturen komplett mit Antrieben geliefert werden. Adapterflansch aus GR-PP, für eine einfache Montage von Handgetriebe oder elektrischen oder pneumatischen Antrieben mit den Anschlussmaßen F03- F04- F05- F07 nach ISO 5211.

Modulo di attuazione per valvole pneumatiche

Actuation module for pneumatic valves

Module de montage pour actionneur pneumatique

Montagesatz für pneumatische Antriebe
24.447.100

d	DN	B ₂	Q	T	p x j	P x J	Codice/Part number Code/Artikelnummer
16	10	58	11	12	F03 x 5,5	F04 x 5,5	PQCP020
20	15	58	11	12	F03 x 5,5	F04 x 5,5	PQCP020
25	20	69	11	12	*F03 x 5,5	F05 x 6,5	PQCP025
32	25	74	11	12	*F03 x 5,5	F05 x 6,5	PQCP032
40	32	91	14	16	F05 x 6,5	F07 x 8,5	PQCP040
50	40	97	14	16	F05 x 6,5	F07 x 8,5	PQCP050
63	50	114	14	16	F05 x 6,5	F07 x 8,5	PQCP063

*F04 x 5.5 on request

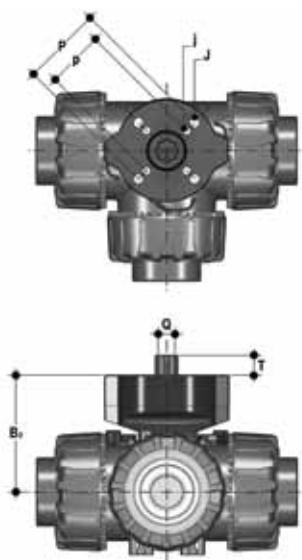
TKD PVC-C

Modulo di attuazione per valvole elettriche

Actuation module for electric valves

Module de montage pour actionneur électrique

Montagesatz für elektrische Antriebe
24.447.500



d	DN	B ₂	Q	T	p x j	P x J	Codice/Part number Code/Artikelnummer
16	10	58	14	16	F03 x 5,5	F04 x 5,5	PQCE020
20	15	58	14	16	F03 x 5,5	F04 x 5,5	PQCE020
25	20	69	14	16	*F03 x 5,5	F05 x 6,5	PQCE025
32	25	74	14	16	*F03 x 5,5	F05 x 6,5	PQCE032
40	32	91	14	16	F05 x 6,5	F07 x 8,5	PQCE040
50	40	97	14	16	F05 x 6,5	F07 x 8,5	PQCE050
63	50	114	14	16	F05 x 6,5	F07 x 8,5	PQCE063

*F04 x 5.5 on request

Kit blocco maniglia lucchettabile

Handle block kit with padlock installation predisposal

Kit de blocage pour la poignée prédisposé pour le cadenasage

Arretierung des Handgriffes, abschließbar
28.447.015



d	DN	Codice/Part number Code/Artikelnummer
16 - 20	10 - 15	SHKD020
25 - 32	20 - 25	SHKD032
40 - 50	32 - 40	SHKD050
63	50	SHKD063

TKD PVC-C

Il limitatore di manovra LTKD ha la funzione specifica di consentire la rotazione della maniglia e della sfera solo per angoli prefissati di apertura o chiusura. La versione LTKD090 consente manovre per angoli di 90°, mentre la versione LTKD180 per angoli di 180°. Il limitatore di manovra LTKD risulta essere costituito da un unico piattello removibile realizzato in tecnopolimero. Provvisto di foratura ISO 5211 e appositamente studiato per essere alloggiato direttamente sulla flangia di montaggio del corpo valvola. Il suo fissaggio al corpo valvola avviene tramite viti autofilettanti o rivetti plastici.

The rotational stroke limiter LTKD is a specific valve accessory designed to allow handle and ball turning to preset angles of closure or opening positions. Version LTKD090 is suitable for 90° use, while version LTKD180 for 180° use. The rotational stroke limiter is designed and manufactured in one single plastic plate, drilled ISO 5211, to be directly fixed to the mounting flange of valve body. The connection to the valve mounting flange can be done by means of plastic drive fasteners or self tapping screws.

Le limiteur de manœuvre LTKD permet la rotation de la poignée et de la sphère (bille) seulement pour angles bien déterminés l'ouverture ou le serrage de la vanne.

Le modèle LTKD090 permet des manœuvres de 90° alors que le modèle LTKD180 permet des manœuvres de 180°.

Le limiteur LTKD est constitué par un seul plateau amovible tout en techno-polymère pourvu de perçage ISO 5211 spécifiquement projeté pour se loger directement sur la bride de montage de la vanne.

Pour le fixer au corps de la vanne on peut utiliser des vis auto-filetant ou des rivets en plastique.

Die rotationale Hubbegrenzung LTKD ist ein spezifisches Armaturzubehör, gezeichnet um dem Hebel und der Kugel nur festgesetzte Öffnungs- und Verschlusswinkel zu erlauben.

Die Version LTKD090 ist für 90° Winkel geeignet, die Version LTKD180 für 180° Winkel.

Die rotationale Hubbegrenzung besteht aus einer einzelnen Kunststoffplatte gemäss der ISO5211, so dass sie direkt auf der Montageflansche auf dem Armaturkörper fixiert werden kann. Diese Verbindung kann man mit Schneid-

schrauben oder Kunststoffniete machen.
90° 24.090
180° 24.180



90°



180°

d	DN	Codice/Part number/Code/Artikelnummer	
		90°	180°
16 - 20	10 - 15	LTKD090020	LTKD180020
25 - 32	20 - 25	LTKD090032	LTKD180032
40 - 50	32 - 40	LTKD090050	LTKD180050
63	50	LTKD090063	LTKD180063

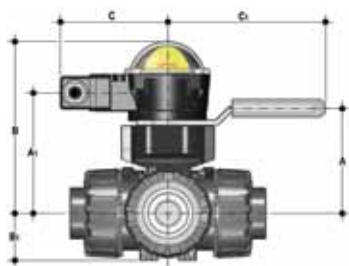
TKD PVC-C

MSKD è un box di finecorsa elettromeccanici o Induttivi, per segnalare a distanza la posizione della valvola (rotazione massima 90°). L'installazione sulla valvola manuale è possibile attraverso l'utilizzo del modulo di attuazione PowerQuick. Il montaggio del box può essere effettuato sulla valvola TKD anche se già installata sull'impianto. Per maggiori informazioni chiedere al servizio tecnico.

The MSKD is a limit switch-box with mechanical or proximity switches. This accessory is used to signal to a control panel the position of the valve (max. rotation 90°). The installation on the manual valve is possible through the PowerQuick actuation module. The box can be easily mounted on TKD valve already installed. For further details please contact the technical service.

Le MSKD est un boîte fin de course de contacts électromécaniques ou inductifs, pour signaler sur un panneau de contrôle la position de la vanne (rotation maximale 90°). L'installation est possible sur la vanne manuelle parmi le module de montage PowerQuick. Le kit peut être facilement monté sur la vanne TKD déjà installée. Pour toutes informations complémentaires, veuillez contacter notre Service Technique.

Der MSKD ist ein Schalterbox Elektromechanischen oder induktiven Schaltern, dieses Zubehör dient zur elektrischen Fernanzeige der Position des Ventils (maximale Drehbewegung 90°). Dieses PowerQuick Modul erlaubt die schnelle Installation auf der Handarmatur. Der Einbausatz kann sehr einfach auf einer bereits installierten TKD. Für weitergehende technische Fragen wenden Sie sich bitte an unseren Service.



d	DN	A	A ₁	B	B ₁	C	C ₁
16	10	58	85	132,5	29	88,5	134
20	15	58	85	132,5	29	88,5	134
25	20	70,5	96	143,5	34,5	88,5	134
32	25	74	101	148,5	39	88,5	134
40	32	116	118	165,5	46	88,5	167
50	40	122	124	171,5	52	88,5	167
63	50	139	141	188,5	62	88,5	167

d	DN	Elettromeccanici/Elettromechanical Elettromecanique/Elektromechanische	Induttivi/Inductive/ Inductive/Inductives	Namur
16 ÷ 32	10 ÷ 25		MSKD1M	MSKD1N
40 ÷ 63	32 ÷ 50		MSKD2M	MSKD2N

Dati Tecnici

Technical Data

Données Techniques

Technische Daten

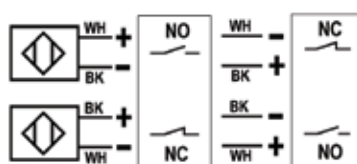
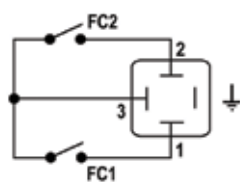
Tipo interruttori Switch type Type de Switch Schaltertyp	Portata Rate Tension-Charge	Durata Endurance Durée	Tensione di esercizio Operating voltage Tension d'emploi	Tensione nom. Nom. Voltage Tension nom.	Corrente di esercizio Operating current Courant d'emploi	Caduta di tensione Voltage drop Chute de tension	Corrente di esercizio Operating current Courant d'emploi	Corrente a vuoto No-load supply current Consommation à vide	Protezione Enclosure Protection
Schaltertyp	Schaltleistung	Lebensdauer	Betriebsspannung	Nennspannung	Betriebsstrom	Spannungsfal	Betriebsstrom	Leerlaufstrom	Schutzklasse
Elettromeccanici Elettromechanical Elettromecanique Elektromechanische	250 V - 5 A	3 x 10 ⁷	-	-	-	-	-	-	IP65
Induttivi Inductive Inductive Inductiveschalter DC PNP/NPN	-	-	5 ÷ 36 V	-	-	< 4,6 V	4 ÷ 200 mA	< 0,8 mA	IP65
Namur *	-	-	7,5 ÷ 30 V DC**	8,2 V DC	< 30 mA**	-	-	-	IP65

* Da utilizzare con un amplificatore
** Esternamente alle aree a rischio d'esplosione.

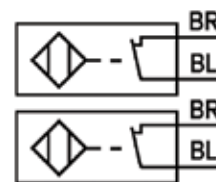
* To be used with an amplifier
** When used outside the hazardous area

* A utiliser avec un amplificateur
** Pour emploi en dehors de la zone explosive

* Zum Benutzen mit einem Verstärker
** Strombelastbarkeit bei Anwendung außerhalb des Ex-Bereichs



WH = bianco, white, blanc, weiß
BK = nero, black, noir, schwarz



BL = blu, blue, bleu, blau
BR = marrone, brown, maron, braun

Staffaggio e supportazione

Tutte le valvole, sia manuali che motorizzate, necessitano in molte applicazioni di essere supportate mediante staffe o supporti al fine di proteggere tratti di tubazione ad esse collegati dall'azione di carichi concentrati. Questi supporti devono essere in grado di resistere sia al peso proprio della valvola, sia alle sollecitazioni generate dalla valvola stessa durante le fasi di apertura e chiusura.

La serie di valvole TKD è dotata di supporti integrati che permettono un ancoraggio diretto sul corpo valvola senza bisogno di ulteriori componenti. Utilizzando dadi filettati standard in acciaio inossidabile (dimensione M5 per d 16-20-25-32 ed M6 per d 40-50-63), è possibile ancorare la valvola su 4 punti di fissaggio. (fig. 1)

Si ricorda che, vincolando la valvola, essa viene ad agire come punto fisso di ancoraggio, per cui viene ad essere sottoposta ai carichi terminali delle tubazioni. Specialmente ove siano previsti ripetuti cicli termici, occorrerà prevedere di scaricare la dilatazione termica su altre parti dell'impianto in modo da evitare pericolosi sovraccarichi sui componenti della valvola.

Valve bracketing and supporting

In some applications manual or actuated valves must be supported by simple hangers or anchors. Supports must be capable of withstanding weight loads as well as the stresses transmitted through the valve body during service operations.

All TKD valves are therefore provided with an integrated support on the valve body for a simple and quick anchoring.

By mean standard threaded nuts, as per the following specification M5 (d 16-20-25-32) M6 (d 40-50-63), it is possible to hold the valve by 4 anchoring points. (fig. 1)

Caution must be taken when using these support systems because the ball valve acts as a pipe anchor and all thermal end loads developed by adjacent pipes could damage the valve components under condition of large variation in operating temperature. Systems should be designed to accommodate pipes expansion and contraction.

Fixation et supportage

Tous les robinets, manuels ou motorisés doivent être supportés parmis des points fixes. Les efforts de charge supplémentaire ne sont ainsi pas supportés par la tuyauterie. Ces supports doivent être en mesure de résister aussi bien au poids propre du robinet qu'aux sollicitations engendrées par le robinet même pendant les phases d'ouverture ou de fermeture.

Toutes les vannes TKD sont équipées d'un système de fixation intégré sur le corps de la vanne qui peut être fixé à la structure portante avec des vis et des écrous standards. En utilisant des écrous standard au acier inoxydable (M5 pour d 16-20-25-32 et M6 pour d 40-50-63), il est possible de fixer la vanne sur 4 points. (fig. 1)

Il faut noter qu'avec l'utilisation de ces supports, le robinet agit comme point fixe d'ancrage, raison pour laquelle il peut être soumis aux charges terminales des tubes. Particulièrement lorsque que l'on se trouve en présence de cycles thermiques répétés, il faut prévoir de décharger la dilatation thermique sur d'autres parties de l'installation, de façon à éviter de dangereuses surcharges sur les composants du robinet.

Kugelhahn-Halterung und Befestigung

Die Montage des Kugelhahns muss eine sichere Einbindung in das Rohrleitungssystem gewährleisten. Die Befestigung des Kugelhahns muss das Eigengewicht der Armatur, sowie aus dem Betrieb heraus resultierende Spannungen sicher übertragen können.

Aus diesem Grunde wurde eine komplette neue, schnell und sicher montierbare integrierte Befestigungskonzeption entwickelt. Die am Kugelhahn integrierte neuartige Befestigungsplatte, kann mittels Standardschrauben und Muttern an der Unterkonstruktion befestigt werden.

Beim Verwenden von Standardgewindemuttern in Edelstahl (Dimension M5 für d16-20-25-32 und M6 für d 40-50-63), ist es möglich die Armatur auf 4 Befestigungspunkte zu fixieren (fig. 1).

Man muss bei dieser Befestigung aufpassen, weil die Armatur als Verankerung für die Rohrleitung wirkt und so könnten alle Endbelastungen der Rohrleitungen die Armaturkomponenten beschädigen, besonders bei grossen Betriebstemperaturschwankungen. Die Rohrleitungen müssten so geplant werden, um diese Ausdehnungen zu begleichen.



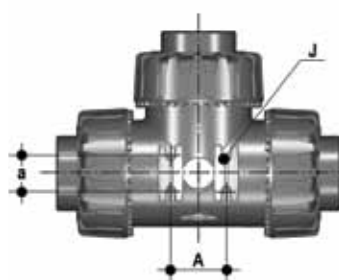
Fig. 1*

*Dadi filettati non inclusi

*Threaded nuts not included

*Écrous pas inclus

*Muttern nicht beigelegt



d	DN	a	A	J
16	10	20	31	M5
20	15	20	31	M5
25	20	20	31	M5
32	25	20	31	M5
40	32	30	50	M6
50	40	30	50	M6
63	50	30	50	M6

Installazione sull'impianto

Prima di procedere all'installazione seguire attentamente le istruzioni di montaggio:

- 1) Verificare che le tubazioni a cui deve essere collegata la valvola siano allineate in modo da evitare sforzi meccanici sulle connessioni filettate della stessa.
- 2) Svitare le ghiera (13) e inserirle sui tratti di tubo.
- 3) Procedere all'incollaggio o saldatura o avvitamento dei manicotti (12) sui tratti di tubo.
- 4) Verificare che sul corpo valvola sia installato il sistema di blocco ghiera DualBlock® (26). (fig. 2)

DualBlock® è il sistema brevettato sviluppato da FIP che dà la possibilità di bloccare, in una posizione prefissata le ghiera delle valvole a sfera a smontaggio radiale.

Il sistema di blocco assicura il serraggio delle ghiera anche nel caso di condizioni di servizio gravose come, per esempio, in presenza di vibrazioni o dilatazioni termiche.

Connection to the system

Before proceeding with installation please carefully follow these instructions:

- 1) Check the pipes to be connected to the valve are axially aligned in order to avoid mechanical stress on the threaded union joints.
- 2) Unscrew the union nuts (13) and slide them onto the pipe.
- 3) Solvent / heat weld or screw the valve end connectors (12) onto the pipe ends.
- 4) Check the installation of the dedicated lock nut device DualBlock® (26) on the valve body. (fig. 2).

DualBlock® is the patented system developed by FIP that gives the possibility to lock the union nuts of true union ball valves in a preset position.

The locking device then ensures the nuts are held in position even under severe service conditions: i.e. vibration or thermal expansion.

Montage sur l'installation

Avant d'effectuer le montage sur l'installation nous vous prions de suivre les instructions suivantes.

- 1) Vérifier l'alignement des tubes pour ne pas charger sur la vanne des efforts mécaniques et endommager les raccordements taraudés.
- 2) Dévissez les écrous-unions (13) et insérez-les sur les tubes.
- 3) Procédez au collage/fusion ou vissez les collets (12) de raccordement sur les tubes.
- 4) Contrôlez que sur la vanne soit présent le composant de blocage (26). (fig. 2).

DualBlock® est le système breveté développé par FIP, qui offre la possibilité de bloquer, dans une position préfixée, les écrous union des robinets à tournant sphérique.

Le système de blocage assure aussi la conservation de la position des écrous union, même en cas de dures conditions de service: par exemple avec des vibrations ou dilatation thermique.

Einbau in eine Leitung

Die Anweisungen sollte unbedingt gefolgt werden:

- 1) Prüfen Sie die mit dem Ventil zu verbindenden Rohre, ob sie in einer Linie sind, um mechanische Spannungen auf die Verschraubung zu vermeiden.
- 2) Schrauben Sie die Überwurfmutter (13) ab und schieben Sie sie auf die Rohre.
- 3) Kleben, schweißen oder schrauben Sie die Anschlußteile (12) des Ventiles an die Rohrenden. Für die korrekte Montage sehen Sie auch in die „Montageanweisung“.
- 4) Überprüfen Sie, dass die Sperrvorrichtung der Überwurfmutter DualBlock® (26) am Ventilgehäuse montiert ist, wie in der Abbildung gezeigt (fig. 2). DualBlock® ist das patentierte System von FIP, das es ermöglicht die Überwurfmutter des vollverschraubten Kugelhahnes in einer festgelegten Stellung zu arretieren.

Die Sperrvorrichtung hält dann die Überwurfmutter unter verschiedensten Einsatzbedingungen (Vibrationen oder thermische Ausdehnung) sicher in Position.



Fig. 2

- 5) Posizionare la valvola fra i manicotti e serrare completamente le ghiera (13) a mano in senso orario (fig. 3), senza utilizzare chiavi o altri utensili che possano danneggiare la superficie delle ghiera.

Per sbloccare le ghiera basta agire con un dito sull'apposita leva di sblocco premendola assialmente per allontanare il blocco dalla ghiera, e poi svitare in senso anti-orario la stessa. (fig. 4).

- 5) Position the valve between the two end-connectors and tighten the union nuts (13) by hand (fig. 3); do not use keys or other tools which may damage the nut surface.

Now the nuts are locked (to un-lock them, press the proper lever in axial direction away from nut teeth, unscrew the nut counter-clock-wise). (fig. 4)

- 5) Insérez le robinet entre les deux collets et serrez bien les écrous (13) dans le sens horaire (fig. 3) en utilisant les mains pour ne pas endommager la surface des écrous union.

Ainsi les écrous union sont bloquées; pour les débloquer il faut tout simplement appuyer un doigt sur le petit levier et lui déplacer du filetage de l'écrous union. (fig. 4)

- 5) Bringen Sie das Ventil zwischen die beiden Anschlußteile und ziehen Sie die Überwurfmutter (13) von Hand an. Benutzen Sie keine Schlüssel oder Werkzeuge, die die Oberfläche der Überwurfmutter beschädigen können (fig. 3).

Jetzt sind die Überwurfmutter arretiert. Zum Freigeben muß der Hebel in axialer Richtung von den Zähnen weg gedrückt werden. Schrauben Sie die Überwurfmutter entgegen dem Uhrzeigersinn los. (fig. 4)



Fig. 3



Fig. 4

TKD PVC-C

- 6) Se richiesto supportare la tubazione per mezzo dei fermatubi FIP o per mezzo del supporto integrato nella valvola (vedi il paragrafo "staffaggio e supportazione").

La valvola TKD può essere dotata di blocco maniglia per inibire la rotazione della sfera. (Fornito separatamente).

Quando il blocco (16,17) è installato, occorre sollevare la leva (17) ed effettuare la rotazione della maniglia. (fig. 5)

È possibile inoltre l'installazione di un lucchetto sulla maniglia per salvaguardare l'impianto da manomissioni. (fig. 6)

- 6) If necessary hold the pipeline by FIP pipe clips or using the valve body integrated support. (see the "valve bracketing and supporting" section).

The TKD valve can be equipped with the handle block device (supplied separately).

When the handle block (16,17) is installed, to operate the valve is necessary to lift the block (17) and to turn the handle (fig.5).

Installation of a pad lock is possible for "look out" requiring applications. (fig. 6)

- 6) lorsqu'il soit nécessaire supporter la vanne avec des pipe clips FIP ou bien du support intégré dans la vanne même, on recommande de voir la partie "fixation et supporte".

La vanne TKD peut être équipée avec un dispositif (vendu séparément) pour bloquer la poignée.

Lorsque le block (16,17) est monté il faut soulever le levier (17) et effectuer la rotation de la poignée. (fig.5)

Il est aussi possible d'installer un cadenas sur la poignée afin de garantir une sûreté supérieure. (fig.6)

- 6) Wenn nötig befestigen Sie die Rohrleitung mit FIP Rohrhalterungen oder benutzen Sie die am Ventilboden integrierte Unterstützung (siehe auch den Abschnitt „Halterung und Unterstützung“).

Das Ventil TKD kann mit einer Arretierung des Handgriffes ausgerüstet werden.

Wenn die Griffarretierung (16, 17) installiert ist, muss die Arretierung (17) erst ausgerastet werden, danach kann der Griff gedreht werden. (fig.5)

Es ist ebenfalls möglich ein Vorhängeschloss zur Sicherung anzubringen. (fig. 6)



Fig. 5



Fig. 6

TKD PVC-C

Regolazione delle tenute

La regolazione delle tenute può essere effettuata utilizzando l'inserto estraibile sulla maniglia (fig. 7).



Sealing adjusting

The sealing adjustment can be undertaken using the removable insert on the handle (fig. 7).



Réglage de l'étanchéité

Le réglage de l'étanchéité peut être effectué en utilisant l'outil inséré sur la poignée (fig. 7).



Justerierung der Dichtung

Die Dichtungen können mit dem vom Hebel abnehmbaren Schlüssel-Einsatz justiert werden (fig. 7).

Fig. 7

Dopo aver posizionato la sfera come in figura 8, usando tale inserto come attrezzo è possibile effettuare la regolazione delle tenute avvitando i supporti secondo la sequenza indicata (fig. 8).

After having positioned the ball as in the figure 8, the insert can be used as a tool to tighten the ball carrier to achieve the perfect sealing following the indicated sequence (fig. 8).

Après avoir orienté la bille comme indiqué sur la figure 8, les ergots de l'outil vous permettront d'effectuer un réglage fin de l'étanchéité en agissant sur la pièce (fig. 8).

Nachdem die Kugel wie in fig. 8 gestellt ist, kann man das Schlüssel-Einsatz um die Dichtungsträger nachzuziehen benutzen, gemäß der abgebildeten Reihenfolge (fig. 8).

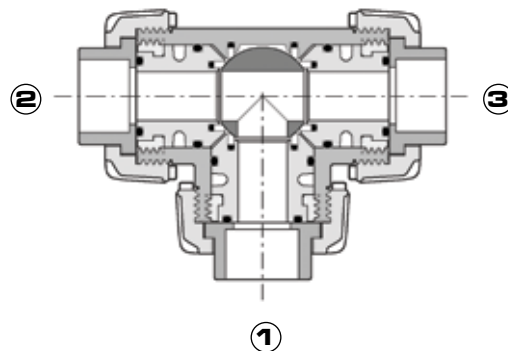
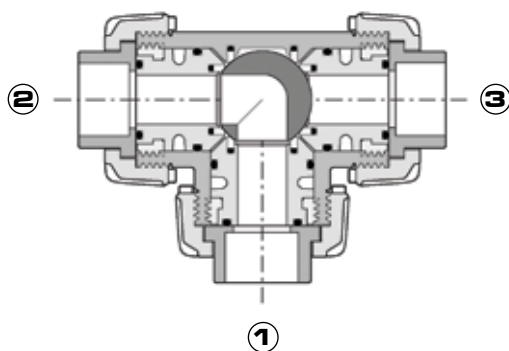


Fig. 8

Una seconda regolazione delle tenute può essere effettuata con la valvola installata sulla tubazione semplicemente serrando ulteriormente le ghiere.

Tale "micro-regolazione", possibile solo con le valvole FIP grazie al sistema brevettato "Seat stop system", permette di recuperare la tenuta, laddove vi fosse un consumo delle sedi sfera in PTFE dovuto all'usura per un elevato numero di manovre.

A secondary "micro-adjusting" can be carried out on the valve already installed on the pipeline just tightening the external nut.

Thanks to the FIP patented "Seat stop system" it is possible to achieve the sealing in spite of the PTFE seats wearing due to the heavy duty cycle.

Un deuxième "micro-ajustement" peut être effectué lorsque la vanne est installée sur la canalisation en serrant simplement les écrous.

Grâce à ce système breveté par FIP et appelé "Seat Stop System", vous pourrez ainsi régler l'étanchéité des joints de siège en PTFE et garantir à votre vanne un nombre plus élevé de manœuvres.

Des weiteren erlaubt dieses innovative Kugelhahnbauteil eine Nachjustierung ("Micro-adjustment") der Dichtung (Verlängerung der Wartungsintervalle), ohne den Kugelhahn aus der Rohrleitung ausbauen zu müssen. Dies geschieht durch einfaches Nachziehen der Überwurfmutter.



Avvertenza

Evitare sempre brusche manovre di chiusura e proteggere la valvola da manovre accidentali.



Warning

It is important to avoid rapid closure of valves to eliminate the possibility of water hammer causing damage to the pipeline.



Attention

Il est important d'éviter la fermeture trop rapide des vannes.



Warning

Das rasche Schließen von Armaturen ist zu vermeiden, diese müssen auch von zufälligen Schaltungen geschützt werden.

Smontaggio

- 1) Isolare la valvola dal flusso.
- 2) Sbloccare le ghiere premendo sulla leva del DualBlock® (26) in direzione assiale allontanandola dalla ghiera. Vedi punto 5 "Installazione sull'Impianto". È comunque possibile rimuovere completamente il dispositivo di blocco dal corpo valvola.
- 3) Svitare completamente le ghiere (13) e sfilare la cassa (7).
- 4) Dopo aver portato la maniglia (2) nella posizione con le tre frecce rivolte verso le tre bocche (per la sfera ad L con le due frecce rivolte alla bocca a e b), estrarre dalla maniglia (2) l'apposito inserto (1) ed infilare le due sporgenze nelle corrispondenti aperture degli anelli di fermo (15), estraendo così i supporti (11) ad essi solidali con una rotazione antioraria.
- 5) Estrarre la sfera (6) dalla bocca centrale avendo cura di non danneggiare la superficie di tenuta.
- 6) Rimuovere dai supporti (11) le guarnizioni in PTFE (5) e gli O-ring (8), (9), (10).
- 7) Tirare la maniglia (2) verso l'alto per estrarla dell'asta comando (4).
- 8) Premere sull'asta comando (4) verso l'interno della cassa fino ad estrarla.
- 9) Togliere la guarnizione di PTFE (5) con il relativo O-ring (8) dall'interno del corpo valvola.
- 10) Togliere le guarnizioni (3) dell'asta comando (4) dalle sedi.

Montaggio

- 1) Inserire le guarnizioni (3) sull'asta comando
- 2) Inserire nella sede presente all'interno del corpo valvola l'O-ring (8), e successivamente la guarnizione di PTFE (5)
- 3) Inserire l'asta comando (4), dall'interno, nella cassa, avendo cura che le tre tacche poste sulla testa corrispondano alle tre uscite
- 4) Inserire la sfera (6) dalla bocca centrale b avendo cura che i tre fori siano in corrispondenza con le tre uscite (per la sfera ad L i due fori dovranno essere in corrispondenza con le bocche a e b)
- 5) Inserire gli O-ring (8), le guarnizioni in PTFE (5), gli O-ring di testa (10) e gli O-ring di tenuta radiale (9), nelle loro sedi sui supporti (11)
- 6) Inserire i tre supporti (11+15) avvitandoli in senso orario con l'apposito inserto (1) iniziando da quello sulla bocca centrale b

Disassembly

- 1) Isolate the valve from the line (release the pressure and empty the pipeline).
- 2) Unlock the union nuts pressing in the lever on the DUAL BLOCK® (26). See point 5 of "Connection to the system". It is also possible to remove completely from the body the block device.
- 3) Unscrew the union nuts (13) and drop the valve body (7) out of the line.
- 4) Place the handle (2) so that the three arrows are aligned with the three valve ports (with the L-bore ball the two arrows must be aligned with the ports a and b). Remove the special insert (1) from the handle and push the two projecting ends into the corresponding recesses on the ball seat stop ring (15). Unscrew the ball carriers (11) together with the stop rings (15), rotating counter-clockwise.
- 5) Remove the ball (6) from the centre entry (taking care not to damage the sealing surfaces)
- 6) Remove the PTFE seats (5) and O-rings (8), (9), (10) from their supports (11)
- 7) Pull the handle (2) upwards to remove it from the valve stem (4)
- 8) Press the stem (4) to drop into the valve body
- 9) Remove the PTFE seat (5) and the O-ring (8) from the valve body
- 10) Remove the O-rings (3) from the stem grooves (4)

Assembly

- 1) Position the stem O-rings (3) in their grooves
- 2) Insert the O-ring (8) and PTFE (5) in the body inside seat
- 3) Insert the stem (4) by pressing it upwards from inside the body and ensure that the three moulded lines on the top of the stem coincide with the three valve ports
- 4) Slide the ball (6) into the valve body, with orifices coinciding to the valve ports (For L-bore ball let coincide the two orifices with the valve ports a and b)
- 5) Place the O-rings (8), the PTFE ball seats (5), the socket O-rings (10) and body O-rings (9) in their grooves in the ball carriers (11)
- 6) Starting with the centre one b, screw clockwise the three carriers (11+15) by the special insert tool (1)

Démontage

- 1) Isoler la vanne de la ligne du flux: (enlever la pression et vider les tubes)
- 2) Débloquent les écrous union appuyant sur le levier de Dual-Block® (26) dans la direction de l'axe tout en éloignant de l'écrou. Voir point 5 "montage sur l'installation". Il est aussi possible enlever du tout le dispositif de blocage.
- 3) Dévissez les écrous (13) et retirez le corps robinet à bille (7) radialement de la conduite.
- 4) Placez la poignée (2) de telle sorte que les flèches d'indication correspondent aux sorties de la vanne (avec une bille en L, les deux flèches doivent être alignées sur les sorties a et b). Ôtez l'outil spécial (1) de la poignée (2). À l'aide des ergots de l'outil (1), dévissez la pièce filetée (15) dans le sens antihoraire et retirez la pièce (11).
- 5) Tournez la bille (6) de sorte que la poignée soit perpendiculaire au sens de passage. La bille peut-être alors retirée du corps (faire attention à ne pas endommager les états de surface)
- 6) Enlevez les joints de sièges en PTFE (5) et les joints O-rings (8), (9) et (10) de leur support (11)
- 7) Enlevez la poignée (2) en tirant vers le haut.
- 8) Poussez la tige de manoeuvre (4) dans le corps (7) et la retirez.
- 9) Enlevez les joints de sièges (5) et les O-rings (8) du corps de la vanne.
- 10) Enlevez les O-rings (3) de la tige de manoeuvre (4)

Montage

- 1) Insérez les O-rings (3) sur la tige de manoeuvre (4)
- 2) Insérez les O-ring (8) et les joints en PTFE (5) dans le corps (7)
- 3) Insérez la tige de manoeuvre (4) par l'intérieur du corps en respectant les trois creins
- 4) Insérez la bille (6) en respectant le marquage des sorties (une bille en L doit être alignée sur les sorties a et b)
- 5) Placez les O-rings (8), les joints de sièges en PTFE (5), les joints du collets (10) et les joints du corps (9)
- 6) Vissez les pièces (11+15) avec l'outil (1) en commençant par le centre b

Demontage

- 1) Die Leitung ist an geeigneter Stelle Drucklos zu machen und zu entleeren.
- 2) Entsperren Sie die Überwurfmutter durch Druck auf den DualBlock® (26). Es ist auch möglich die Sperrvorrichtung aus dem Kugelhahn Gehäuse komplett abziehen. Lösen der Überwurfmutter (13) und Entnahme des Kugelhahnkörpers (7) aus der Leitung.
- 3) Stellen Sie den Handgriff so, dass die 3 Pfeile mit den Kugelhahnöffnungen übereinstimmen (beim 3-Wege- Kugelhahn mit L-Bohrung müssen die Öffnungen a) und b) geöffnet sein. Nach dem Lösen des Spezialeinsatzes (1) des Handgriffs kann dieses als Werkzeug zum Öffnen der 3 Dichtungsträger (11 und 15) verwendet werden.
- 5) Anschließend, kann die Kugel (6) ausgebaut werden.
- 6) Ebenso wie die PTFE Dichtungen (5) und die Oringe (8,9,10).
- 7) Zur kompletten Demontage ist jetzt der Handgriff nach oben abziehen.
- 8) Die Kugelspindel (4) in den Kugelkörper zu drücken.
- 9) Die PTFE-Dichtung (5) und der O-Ring (8) können vom Kugelkörper demontiert werden.
- 10) Die beiden O-Ringe (3) der Kugelspindel (4) demontieren

Montage

- 1) Die beiden O-Ringe (3) der Kugelspindel (4) montieren
- 2) Der O-Ring (8) und die PTFE-Dichtung (5) können in den Kugelkörper montiert werden
- 3) Die Kugelspindel (4) von der Innenseite des Gehäuses her einzusetzen. Die auf der Stimmseite der Spindel sichtbaren Linien müssen mit den Anschlüssen übereinstimmen
- 4) Die Kugel in die Öffnung b) einsetzen, die Öffnungen müssen offen sein (Für die L-Kugel müssen die Öffnungen a) und b) geöffnet sein)
- 5) Die PTFE-Dichtungen (5) und die O-Ringe (8,9,10) müssen auf die Kugelhahnträger montiert werden
- 6) Die Kugelträger einsetzen (11+15), diese im Uhrzeigersinn nachziehen (starten mit b)

TKD PVC-C

- | | | | |
|--|---|---|--|
| <p>7) Premere la maniglia (2) sull'asta comando (4) avendo cura che le frecce stampate sulla stessa siano allineate con le linee sull'asta comando</p> | <p>7) Ensure the handle (2) is correctly positioned with the indicator arrows aligned with the lines on the top of the stem (4)</p> | <p>7) Remettez la poignée (2) en respectant les flèches de positionnement de la pièce (4)</p> | <p>7) Den Handgriff (2) auf der Kugelspindel zu drücken (4). Die auf der Stimmseite der Spindel sichtbaren Linien müssen mit den Anschlussstellen übereinstimmen</p> |
|--|---|---|--|



- | | | | |
|---|---|---|---|
| <p>8) Riporre l'inserto (1) sulla maniglia (2)</p> <p>9) Inserire i manicotti (12) e le ghiera avendo cura che gli O-ring di tenuta testa (10) non fuoriescano dalla loro sede sul supporto</p> <p>10) Serrare le ghiera (13)</p> | <p>8) Place the special insert (1) on the handle (2)</p> <p>9) Insert the end connectors (12) and the union nuts (13), taking care that the socket O-rings (10) do not come out of their grooves</p> <p>10) Tighten the union nuts (13)</p> | <p>8) Remettez l'outil (1) dans la poignée (2).</p> <p>9) Remettez en place les collets (12) et les écrous union (13) en vérifiant que les joints O-rings (10) soient bien en place.</p> <p>10) Serrez à la main les unions (13).</p> | <p>8) Der Einsatz(1) in den Handgriff (2) wieder zu legen</p> <p>9) Die Überwurfmutter (12) und die Nutmutter wieder einzusetzen, in dem man darauf achtet, dass die O-Ringe der Kopfdichtung (10) sich innerhalb Ihres Sitzes auf dem Halter befinden.</p> <p>10) Die Nutmutter zu spannen (13).</p> |
|---|---|---|---|



Nota

É consigliabile nelle operazioni di montaggio, lubrificare le guarnizioni in gomma. A tale proposito si ricorda la non idoneità all'uso degli oli minerali, che sono aggressivi per la gomma EPDM.



Note

When assembling the valve components, it is advisable to lubricate the O-rings. Do not use mineral oils as they attack EPDM rubber.



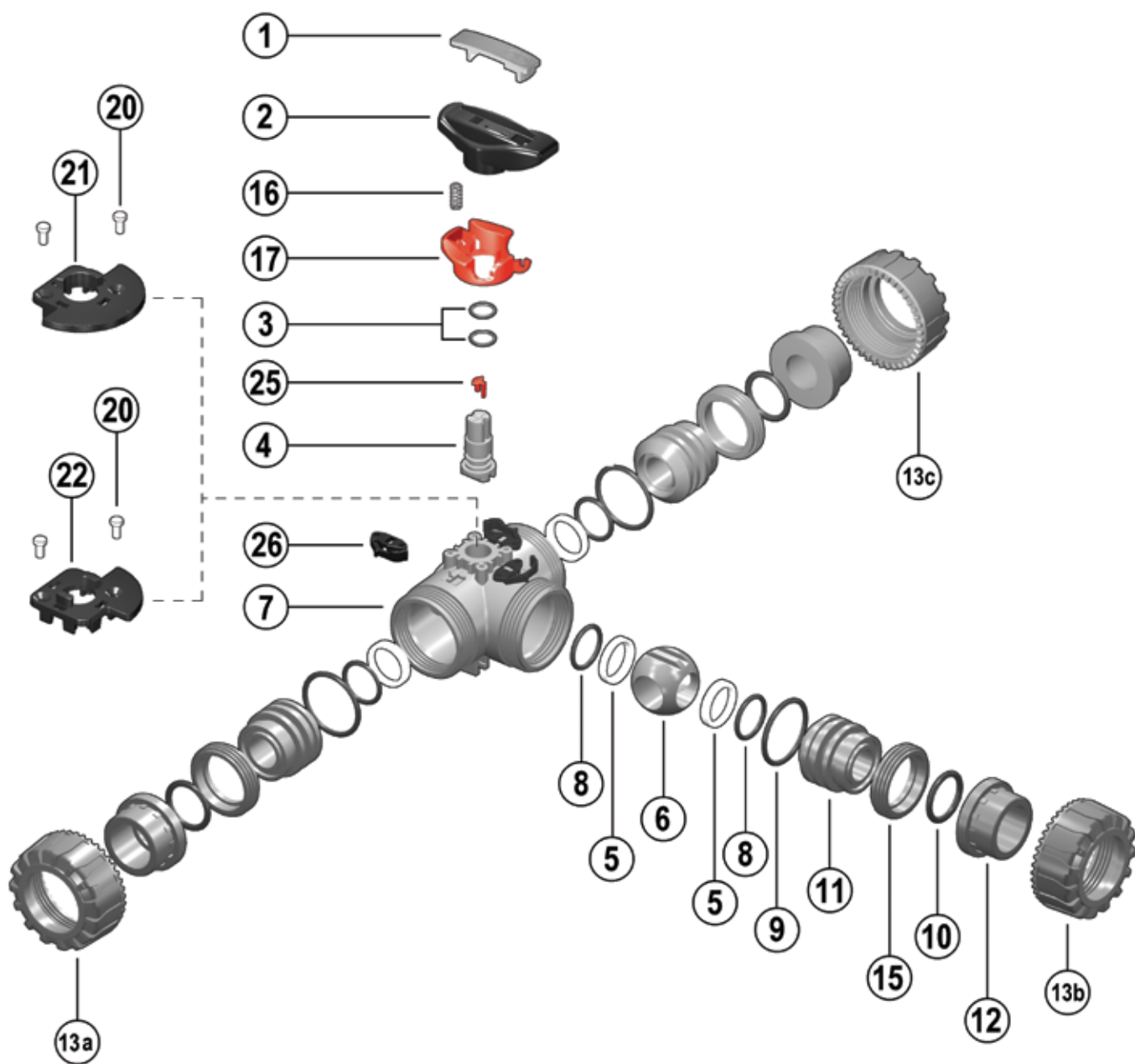
Note

Avant l'opération de montage, nous vous conseillons de lubrifier les joints en caoutchouc avec de la graisse à base de silicone. Nous vous rappelons que les huiles minérales, agressif pour le caoutchouc éthylène propylène, sont déconseillées.



Hinweis

Bei der Montage ist es ratsam die Gummidichtungen zu schmieren. Dabei ist zu beachten, dass Mineralöle nicht geeignet sind, da diese EPDM- Gummi schädigen.



TKD PVC-C

Pos.	Componenti	Materiale	Q.tà
1	Inserto maniglia	PVC-U	1
2	Maniglia	HIPVC	1
*3	Guarnizione asta comando	EPDM-FPM	2
4	Asta comando	PVC-C	1
*5	Guarnizione sfera	PTFE	4
6	Sfera	PVC-C	1
7	Cassa	PVC-C	1
*8	Guarnizione (O-ring) di supporto della guarnizione 5	EPDM-FPM	4
9	Guarnizione (O-ring) di tenuta radiale	EPDM-FPM	3
*10	Guarnizione (O-ring) di tenuta testa	EPDM-FPM	3
11	Supporto della guarnizione della sfera	PVC-C	3
*12	Manicotto	PVC-C	3
13	Ghiera	PVC-C	3
15	Anello di fermo	PVC-C	3
**16	Molla (SHKD)	Acciaio inox	1
**17	Blocco di sicurezza per maniglia (SHKD)	PP-GR	1
**20	Rivetto per LTKD	POM	2
**21	LTKD 180°	POM	1
**22	LTKD 90°	POM	1
25	Indicatore di posizione	POM	1
26	DualBlock®	POM	3

* parti di ricambio
** accessori

Pos.	Composants	Materiaux	Q.té
1	Outil pour démontage	PVC-U	1
2	Poignée	HIPVC	1
*3	Joint de la tige de manoeuvre	EPDM-FPM	2
4	Tige de manoeuvre	PVC-C	1
*5	Garniture de la sphère	PTFE	4
6	Sphère	PVC-C	1
7	Corps	PVC-C	1
*8	Joint du support de la garniture 5	EPDM-FPM	4
9	Joint du corps (O-ring)	EPDM-FPM	3
*10	Joint du collet	EPDM-FPM	3
11	Support de la garniture de la sphère	PVC-C	3
*12	Collet	PVC-C	3
13	Écrou union	PVC-C	3
15	Bague de fermeture	PVC-C	3
**16	Ressort (SHKD)	acier inoxydable	1
**17	Système de cadenassage pour la poignée (SHKD)	PP-GR	1
**20	Rivet pour LTKD	POM	2
**21	LTKD 180°	POM	1
**22	LTKD 90°	POM	1
25	Indicateur	POM	1
26	DualBlock®	POM	3

* pièce de rechange
** accessoires

Pos.	Components	Material	Q.ty
1	Insert	PVC-U	1
2	Handle	HIPVC	1
*3	Stem O-ring	EPDM-FPM	2
4	Stem	PVC-C	1
*5	Ball seat	PTFE	4
6	Ball	PVC-C	1
7	Body	PVC-C	1
*8	Support O-ring for ball seat	EPDM-FPM	4
9	Radial seal O-ring	EPDM-FPM	3
*10	Socket seal O-ring	EPDM-FPM	3
11	Support for ball seat	PVC-C	3
*12	End connector	PVC-C	3
13	Union nut	PVC-C	3
15	Stop ring	PVC-C	3
**16	Spring (SHKD)	Stainless steel	1
**17	Safety handle block (SHKD)	PP-GR	1
**20	Drive fastener for LTKD	POM	2
**21	LTKD 180°	POM	1
**22	LTKD 90°	POM	1
25	Position indicator	POM	1
26	DualBlock®	POM	3

* spare parts
** accessories

Pos.	Benennung	Werkstoff	Menge
1	Schlüssel-Einsatz	PVC-U	1
2	Handgriff	HIPVC	1
*3	O-ring	EPDM-FPM	2
4	Kugelspindel	PVC-C	1
*5	Dichtungen	PTFE	4
6	Kugel	PVC-C	1
7	Gehäuse	PVC-C	1
*8	O-Ring (zu Teil 5)	EPDM-FPM	4
9	O-Ring	EPDM-FPM	3
*10	O-Ring	EPDM-FPM	3
11	Dichtungsträger	PVC-C	3
*12	Anschlußteile	PVC-C	3
13	Überwurfmutter	PVC-C	3
15	Gewinding	PVC-C	3
**16	Feder (SHKD)	Edelstahl	1
**17	Sicherheitshandhebel mit Arretierung (SHKD)	PP-GR	1
**20	Niet für LTKD	POM	2
**21	LTKD 180°	POM	1
**22	LYKD 90°	POM	1
25	Stellungsanzeige	POM	1
26	DualBlock®	POM	3

* Ersatzteile
** Zubehör

Code

d	EPDM	FPM
1/2"	LKDAC012E	LKDAC012F
3/4"	LKDAC034E	LKDAC034F
1"	LKDAC100E	LKDAC100F
1 1/4"	LKDAC114E	LKDAC114F
1 1/2"	LKDAC112E	LKDAC112F
2"	LKDAC200E	LKDAC200F

d	EPDM	FPM
1/2"	TKDAC012E	TKDAC012F
3/4"	TKDAC034E	TKDAC034F
1"	TKDAC100E	TKDAC100F
1 1/4"	TKDAC114E	TKDAC114F
1 1/2"	TKDAC112E	TKDAC112F
2"	TKDAC200E	TKDAC200F

d	EPDM	FPM
1/2"	LKDFC012E	LKDFC012F
3/4"	LKDFC034E	LKDFC034F
1"	LKDFC100E	LKDFC100F
1 1/4"	LKDFC114E	LKDFC114F
1 1/2"	LKDFC112E	LKDFC112F
2"	LKDFC200E	LKDFC200F

R	EPDM	FPM
1/2"	TKDFC012E	TKDFC012F
3/4"	TKDFC034E	TKDFC034F
1"	TKDFC100E	TKDFC100F
1 1/4"	TKDFC114E	TKDFC114F
1 1/2"	TKDFC112E	TKDFC112F
2"	TKDFC200E	TKDFC200F

d	EPDM	FPM
16	LKDIC016E	LKDIC016F
20	LKDIC020E	LKDIC020F
25	LKDIC025E	LKDIC025F
32	LKDIC032E	LKDIC032F
40	LKDIC040E	LKDIC040F
50	LKDIC050E	LKDIC050F
63	LKDIC063E	LKDIC063F

d	EPDM	FPM
16	TKDIC016E	TKDIC016F
20	TKDIC020E	TKDIC020F
25	TKDIC025E	TKDIC025F
32	TKDIC032E	TKDIC032F
40	TKDIC040E	TKDIC040F
50	TKDIC050E	TKDIC050F
63	TKDIC063E	TKDIC063F

R	EPDM	FPM
1/2"	LKDNC012E	LKDNC012F
3/4"	LKDNC034E	LKDNC034F
1"	LKDNC100E	LKDNC100F
1 1/4"	LKDNC114E	LKDNC114F
1 1/2"	LKDNC112E	LKDNC112F
2"	LKDNC200E	LKDNC200F

R	EPDM	FPM
1/2"	TKDNC012E	TKDNC012F
3/4"	TKDNC034E	TKDNC034F
1"	TKDNC100E	TKDNC100F
1 1/4"	TKDNC114E	TKDNC114F
1 1/2"	TKDNC112E	TKDNC112F
2"	TKDNC200E	TKDNC200F

